



T202

**MANUALE DELL'UTENTE  
MANUAL DE USUARIO  
MANUAL DO PROPRIETÁRIO**



**Leggere la GUIDA DEL TAPIS ROULANT prima di usare questo MANUALE DEL PROPRIETARIO.  
Lea el MANUAL DE LA CINTA antes de utilizar este MANUAL DE USUARIO.  
Leia o GUIA DA ESTEIRA antes de usar este MANUAL DO PROPRIETÁRIO.**

3	ITALIANO
25	ESPAÑOL
47	PORTUGUÊS

# PRECAUZIONI IMPORTANTI



## CONSERVARE QUESTE ISTRUZIONI

Durante l'utilizzo di prodotti elettrici è necessario osservare sempre le precauzioni di base, comprese le seguenti: Leggere tutte le istruzioni prima di usare il tapis roulant. È responsabilità del proprietario assicurarsi che tutti gli utilizzatori siano adeguatamente informati in merito alle avvertenze e alle precauzioni. In caso di domande dopo la lettura delle presenti istruzioni, contattare l'Assistenza Tecnica Clienti al numero indicato sul pannello posteriore del MANUALE DEL PROPRIETARIO.

Questo tapis roulant è inteso esclusivamente per l'uso domestico. Non utilizzare questo tapis roulant a fini commerciali, a noleggio, in un contesto scolastico o istituzionale. Il mancato rispetto di questo limite annulla la garanzia.



## PERICOLO

### PER RIDURRE IL RISCHIO DI ELETTROSHOCK:

Scollegare sempre il tapis roulant dalla corrente subito dopo l'uso, prima di pulirlo, eseguire operazioni di manutenzione e aggiungere o rimuovere parti.



## ATTENZIONE

### PER RIDURRE IL RISCHIO DI USTIONI, INCENDIO, ELETTROSHOCK O LESIONI A PERSONE:

- Questo attrezzo deve essere installato su una superficie stabile e piana.
- Non utilizzare mai il tapis roulant senza aver prima fissato la clip della chiave di sicurezza ai propri indumenti. Tirare la clip della chiave di sicurezza per accertarsi che non si stacchi dai propri indumenti.
- I sistemi di monitoraggio della frequenza cardiaca possono essere inaccurati. L'eccesso di esercizio può causare lesioni gravi o morte. Se ci si sente svenire, interrompere immediatamente l'esercizio.
- Durante l'attività fisica mantenere sempre un ritmo confortevole.
- Non indossare indumenti che possano incastrarsi in qualsiasi parte del tapis roulant.
- Indossare sempre scarpe da ginnastica quando si utilizza questo attrezzo.
- Non saltare sul tapis roulant.
- Quando il tapis roulant è in funzione, non dovrebbe essere mai utilizzato da più di una persona.
- Questo tapis roulant non dovrebbe essere usata da persone di peso superiore a quello specificato nella SEZIONE DELLA GARANZIA DEL MANUALE DEL PROPRIETARIO. Il mancato rispetto di questo limite annulla la garanzia.
- Abbassando la pedana del tapis roulant, attendere che i piedini posteriori siano saldamente a terra prima di salirvi.
- Scollegare tutti i collegamenti prima di eseguire operazioni di manutenzione o spostare l'apparecchio. Per pulire, passare un panno leggermente inumidito con acqua e sapone sulle superfici; non usare mai solventi. (vedere MANUTENZIONE)
- Non lasciare mai il tapis roulant incustodito quando è collegato alla corrente. Staccarlo dalla corrente quando non è in uso e prima di aggiungere o rimuovere parti.

- Non utilizzare sotto una coperta o un cuscino. Si può generare un calore eccessivo che può causare incendi, elettroshock o lesioni a persone.
- Collegare questo prodotto soltanto a prese con un'adeguata messa a terra.
- Se si avverte qualsiasi tipo di dolore, tra gli altri dolori al petto, nausea, capogiro, mancanza di respiro, sospendere immediatamente l'attività e consultare il proprio medico prima di continuare. L'esercizio fisico eccessivo o non corretto può danneggiare la propria salute.
- Non rimuovere i coperchi di protezione se non indicato da un professionista e dal proprio rivenditore locale. La manutenzione deve essere realizzata esclusivamente da un tecnico addetto all'assistenza autorizzato.
- Disinserire la chiave di sicurezza per evitare un utilizzo non controllato da parte di terzi.
- Durante l'esercizio fisico, correre nell'area del logo stampato sul nastro per evitare possibili lesioni.
- Il suono prodotto dal tapis roulant è inferiore a 70 dB quando l'utente non è sull'unità, e superiore a 70 dB quando in uso. Se il suono prodotto dal tapis roulant causa disagio, interrompere l'esercizio fisico e riposarsi. L'emissione sonora sotto carico è superiore a quella in assenza di carico.
- Assicurarsi che il tapis roulant si arresti completamente prima di piegarlo. Non azionare il tapis roulant quando è piegato.
- Le parti in plastica, quali i cappucci terminali, sono suscettibili a usura. Il livello di sicurezza del tapis roulant può essere garantito solo se viene eseguito un controllo regolare di danni e usura.
- Assicurarsi che il bordo della cinghia sia parallelo alla corsia laterale, e non spostarlo sotto la corsia laterale. Se la cinghia non appare centrata, regolarla.





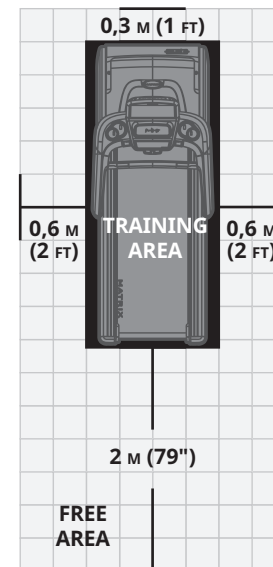
## **ATTENZIONE**

### **PER RIDURRE IL RISCHIO DI USTIONI, INCENDIO, ELETTROSHOCK O LESIONI A PERSONE:**

- Non consentire MAI ad animali o bambini al di sotto dei 13 anni di avvicinarsi a meno di 3 metri dal tapis roulant.
- Non consentire MAI a bambini al di sotto dei 13 anni di utilizzare il tapis roulant.
- I bambini oltre i 13 anni o le persone con disabilità non dovrebbero utilizzare il tapis roulant senza la supervisione di un adulto.
- Utilizzare il tapis roulant soltanto per l'uso descritto nella relativa guida e nel manuale del proprietario.
- Non utilizzare altri collegamenti non raccomandati dal produttore, poiché possono causare lesioni.
- Non utilizzare mai il tapis roulant se ha un cavo o una spina danneggiata, se non funziona correttamente, se è caduto o è stato danneggiato o immerso nell'acqua. Restituire il tapis roulant a un centro di assistenza per controllo e riparazione.
- Tenere il cavo di alimentazione lontano dalle superfici riscaldate. Non sollevare l'unità tramite il cavo di alimentazione o utilizzarlo come maniglia.
- Non utilizzare mai il tapis roulant se la presa d'aria è ostruita. Tenere la presa d'aria pulita, priva di pelucchi, capelli e simili.
- Per prevenire l'elettroshock, non fare cadere o inserire mai oggetti nelle aperture.
- Non utilizzare dopo l'impiego di prodotti spray o la somministrazione di ossigeno.
- Per scollegare, portare tutti i controlli in posizione di off e scollegare la spina dalla presa.
- Non utilizzare il tapis roulant in luoghi in cui la temperatura non è controllata, quali garage, verande, piscine, bagni, parcheggi o aree esterne. Il mancato rispetto di questo limite annulla la garanzia.
- Questo tapis roulant è inteso esclusivamente per l'uso domestico. Non utilizzare questo tapis roulant a fini commerciali, a noleggio, in un contesto scolastico o istituzionale. Il mancato rispetto di questo limite annulla la garanzia.
- Non rimuovere le coperture della console se non indicato dal Assistenza Tecnica Clienti. Le operazioni di assistenza devono essere eseguite solo da un tecnico di assistenza autorizzato.

EN Class HB. È essenziale che il tapis roulant venga utilizzato soltanto in ambienti interni, in stanze climatizzate. Se il tapis roulant è stato esposto a temperature fredde o climi ad umidità elevata, si raccomanda fortemente di riscaldare il tapis roulant a temperatura ambiente prima del primo utilizzo. Il mancato rispetto può causare guasti elettronici prematuri.

- Collocare il tapis roulant su una superficie piana e stabile. Lasciare uno spazio libero di 30 cm (1 piede) davanti al tapis roulant per il cavo di alimentazione. Lasciare uno spazio libero dietro il tapis roulant che abbia una larghezza almeno equivalente a quella del tapis roulant e una lunghezza di almeno 2 metri (79"). Questa zona deve essere priva di ostacoli e offrire all'utente un libero percorso di uscita dall'unità. In caso di emergenza, porre entrambe le mani sui braccioli laterali per sostenersi e appoggiare i piedi sui binari laterali.  
Per un facile accesso, dovrà essere disponibile uno spazio accessibile, preferibilmente da entrambi i lati del tapis roulant, di almeno 0,6 metri (2'), per consentire l'accesso dell'utente da entrambi i lati. Non posizionare il tapis roulant in un'area che possa bloccare eventuali aperture dell'aria e di ventilazione. Non collocare il tapis roulant in un garage, in un patio coperto, vicino all'acqua o all'aperto.





## ISTRUZIONI DI MESSA A TERRA

Il prodotto deve essere provvisto di messa a terra. In caso di malfunzionamenti o guasti, la messa a terra fornisce una via di minore resistenza per la corrente elettrica in modo da ridurre il rischio di elettroshock. Il prodotto è dotato di un cavo con un connettore di messa a terra e una spina di messa a terra. La spina deve essere collegata a una presa adeguata appropriatamente installata e messa a terra in conformità con i codici e le normative locali.



## PERICOLO

Un collegamento inadeguato del conduttore di messa a terra dell'attrezzo può comportare il rischio di elettroshock. In caso di dubbio, verificare con un elettricista o un addetto qualificato se il prodotto dispone di un'appropriata messa a terra. Non modificare la spina fornita con il prodotto. Se non entra nella presa, farsi installare una presa adeguata da un elettricista qualificato.

Questo prodotto va utilizzato su un circuito di tensione locale nominale munito di spina di messa a terra. Per questo prodotto non vanno utilizzati adattatori.

Questo prodotto deve avere un circuito dedicato. Per determinare se si è su un circuito dedicato, staccare la corrente del circuito e osservare se altri dispositivi rimangono senza corrente. In tal caso, spostare i dispositivi su un altro circuito. Nota: di norma un circuito ha più uscite.



## ATTENZIONE

Collegare questo prodotto soltanto a prese con un'adeguata messa a terra.

Non utilizzare il prodotto con il cavo o la spina danneggiata anche se funziona correttamente. Non utilizzare il prodotto se appare danneggiato o è stato immerso in acqua. Contattare l'Assistenza Tecnica Clienti per sostituzione o riparazione.



# ASSEMBLAGGIO



## ⚠ ATTENZIONE

Ci sono diverse fasi del processo di assemblaggio a cui porre particolare attenzione. È molto importante seguire le istruzioni di assemblaggio correttamente e assicurarsi che tutte le parti siano state ben salde. Se non si seguono correttamente le istruzioni di assemblaggio, alcune parti del tapis roulant potrebbero allentarsi causando rumori fastidiosi. Per prevenire danni al tapis roulant, consultare le istruzioni di assemblaggio ed eseguire azioni correttive.

Prima di procedere, cercare il numero di serie del tapis roulant collocato sopra un codice a barre bianco vicino all'interruttore di accensione/spengimento e al cavo di alimentazione e inserirlo nello spazio sottostante.

INSERIRE IL NUMERO DI SERIE E IL NOME EL MODELLO NEGLI SPAZI SOTTOSTANTI:

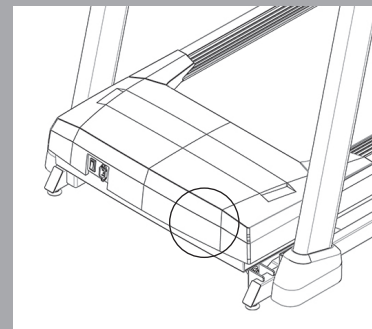
NUMERO DI SERIE:

TM

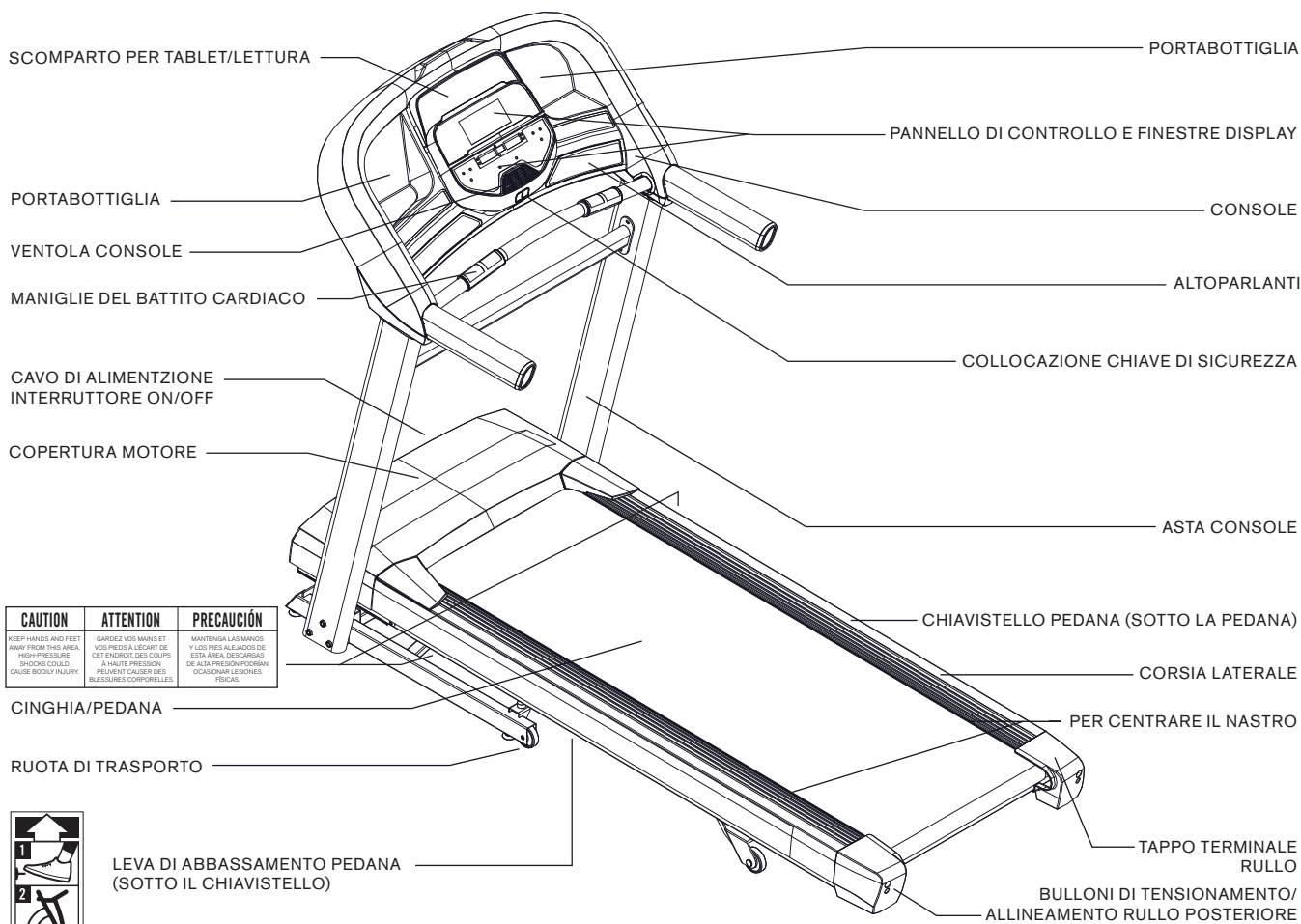
NOME MODELLO: **HORIZON**

**TAPIS ROULANT**

## COLLOCAZIONE NUMERO DI SERIE



» Fare riferimento al NUMERO DI SERIE e al NOME MODELLO quando si richiede assistenza.



CAUTION	ATTENTION	PRECAUCIÓN
KEEP HANDS AND FEET AWAY FROM THIS AREA. HIGH-PRESSURE SHOCKS COULD CAUSE BODILY INJURY.	GARDEZ VOS MAINS ET VOS PIEDS A L'ÉCART DE CETTE ZONE. DES COUPS À HAUTE PRESSION PEUVENT CAUSER DES BLESSURES CORPORELLES.	MANTENGA LAS MANOS Y LOS PIES ALEJADOS DE ESTA ZONA. DE CARGAS DE ALTA PRESIÓN PODRÁN OCASIONAR LESIONES FÍSICAS.

CINGHIA/PEDANA

RUOTA DI TRASPORTO



LEVA DI ABBASSAMENTO PEDANA  
(SOTTO IL CHIAVISTELLO)

## STRUMENTI INCLUSI:

- Chiave a T da 6 mm
- Chiave a L da 5 mm

## PARTI FORNITE:

- 1 console assemblata
- 2 aste console
- 1 kit di attrezzi
- 1 chiave di sicurezza
- 1 cavo adattatore audio
- 1 bottiglia di lubrificante al silicone  
(per 2 applicazioni)
- 1 crossbar
- 1 cavo di alimentazione
- 2 coperture per collegamenti console



## BISOGNO DI AIUTO?

In caso di domande o parti mancanti, contattare l'Assistenza Tecnica Clienti.

# PRE ASSEMBLAGGIO

## DISIMBALLAGGIO

Collocare il cartone del tapis roulant su una superficie piana. Si raccomanda di porre una copertura protettiva sul pavimento. Usare CAUTELA maneggiando e trasportando l'unità. Non aprire la scatola quando è appoggiata lateralmente. Una volta rimosse le cinghie di imballaggio, non sollevare o trasportare l'unità a meno che non sia completamente assemblata e ripiegata verticalmente, con il chiavistello bloccato. Estrarre l'unità dalla scatola e assemblarla dove sarà utilizzata. Il tapis roulant è dotato di ammortizzatori ad alta pressione che potrebbero saltare se lo si maneggia in modo improprio. Non afferrare alcuna delle parti del telaio inclinato cercando di sollevare o spostare il tapis roulant.

### **ATTENZIONE**

NON CERCARE DI SOLLEVARE IL TAPIS ROULANT! Non spostare o sollevare il tapis roulant finché non è specificato nelle istruzioni di assemblaggio. È consentito rimuovere l'imballaggio di plastica dalle aste della console.

### **ATTENZIONE**

LA MANCATA OSSERVANZA DI QUESTE ISTRUZIONI PUÒ PROVOCARE LESIONI!

NOTA: durante ogni fase di assemblaggio, assicurarsi che TUTTI i bulloni e le viti siano presenti e parzialmente avvitati prima di stringerne anche UNO solo.

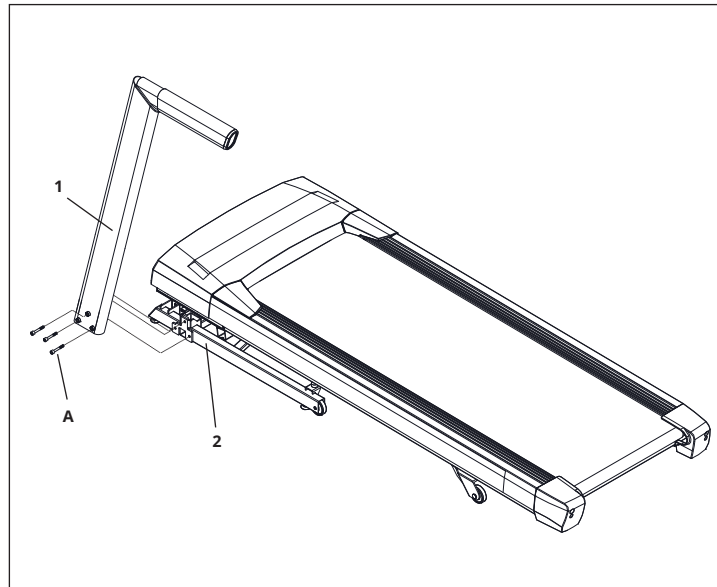
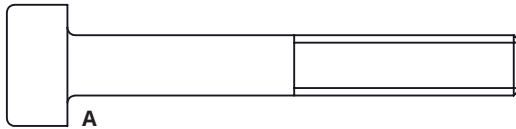
NOTA: l'applicazione di un po' di grasso può agevolare l'installazione. Si può utilizzare qualsiasi grasso, ad esempio grasso al litio da bici.





## PASSAGGIO DI ASSEMBLAGGIO 1

COMPONENTI PER IL PASSAGGIO 1			
PARTE	TIPO	DESCRIZIONE	QTÀ
A	BULLONE ESAGONALE INCASSATO	M8X1.25PX60L	3

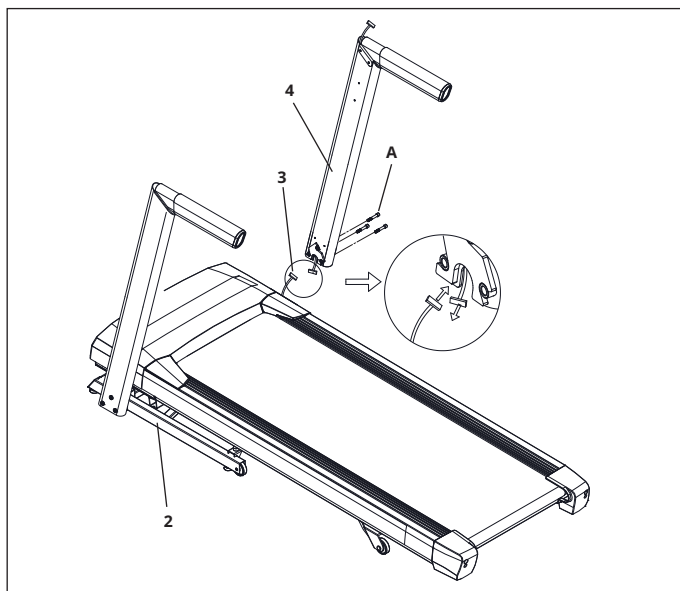
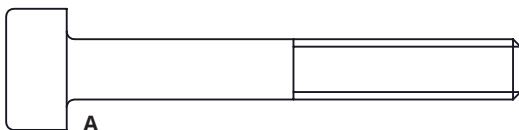


- A Tagliare le cinghie gialle e sollevare la pedana dal retro per rimuovere tutti gli oggetti presenti sotto la pedana.
- B Aprire **I COMPONENTI PER IL PASSAGGIO 1**.
- C Collegare l'**ASTA SINISTRA DELLA CONSOLE (1)** al **TELAIO PRINCIPALE (2)** usando **3 BULLONI (A)**.

NOTA: Non stringere i bulloni completamente fino al **PASSAGGIO 5**.

## PASSAGGIO DI ASSEMBLAGGIO 2

COMPONENTI PER IL PASSAGGIO 2			
PARTE	TIPO	DESCRIZIONE	QTÀ
A	BULLONE ESAGONALE INCASSATO	M8X1.25PX60L	3



- A Aprire **I COMPONENTI PER IL PASSAGGIO 2**.
- B Tirare il **CAVO DELLA CONSOLE (3)** allontanandolo dal telaio di base del tapis roulant. Collegare il **CAVO DELLA CONSOLE (3)** dal **TELAIO PRINCIPALE (2)** al **CAVO DELLA CONSOLE (3)** sul fondo dell'**ASTA DESTRA DELLA CONSOLE (4)**. L'altra estremità del **CAVO DELLA CONSOLE (3)** deve trovarsi in cima all'asta.
- C Collegare L'asta **ASTA DESTRA DELLA CONSOLE (4)** al **TELAIO PRINCIPALE (2)** usando **3 BULLONI (A)**.

NOTA: fare attenzione a non schiacciare il cavo della console attaccando l'asta destra della console.

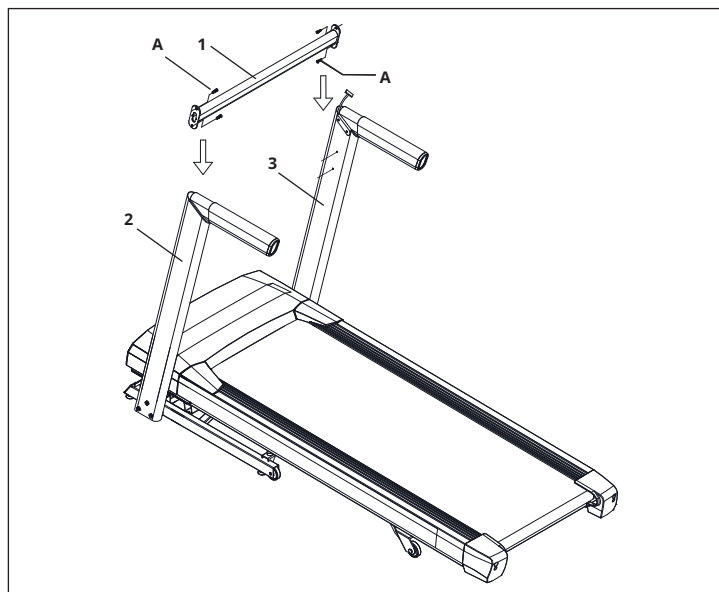
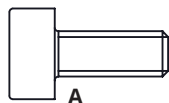
NOTA: Non stringere i bulloni completamente fino al **PASSAGGIO 5**.





## PASSAGGIO DI ASSEMBLAGGIO 3

COMPONENTI PER IL PASSAGGIO 3			
PARTE	TIPO	DESCRIZIONE	QTÀ
A	BULLONE ESAGONALE INCASSATO	M6X1.0PX15L	4

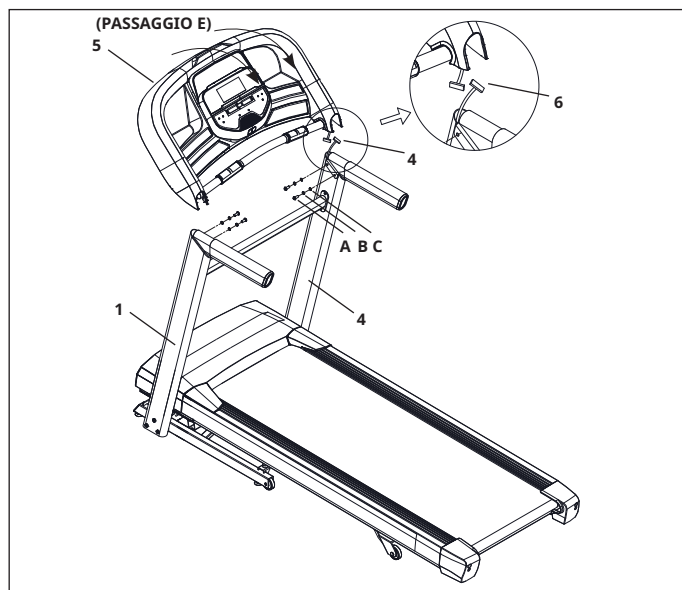


- A Aprire i **COMPONENTI PER IL PASSAGGIO 3**.
- B Fissare il **LATO SINISTRO** della **CROSSBAR (1)** all'**ASTA VERTICALE (2)** usando **2 BULLONI (A)** senza stringerli.
- C Fissare il **LATO DESTRO** della **CROSSBAR (1)** all'**ASTA VERTICALE (3)** usando **2 BULLONI (A)** senza stringerli.

NOTA: Non stringere i bulloni completamente finché la console non è assemblata.

## PASSAGGIO DI ASSEMBLAGGIO 4

COMPONENTI PER IL PASSAGGIO 4			
PARTE	TIPO	DESCRIZIONE	QTÀ
A	BULLONE	M8X1.25PX15L	4
B	RONDELLA ELASTICA	8.2X13.5X2.0T	4
C	RONDELLA PIATTA	8.2X15.0X1.2T	4



NOTA: fare attenzione a non schiacciare i fili assemblando la console.

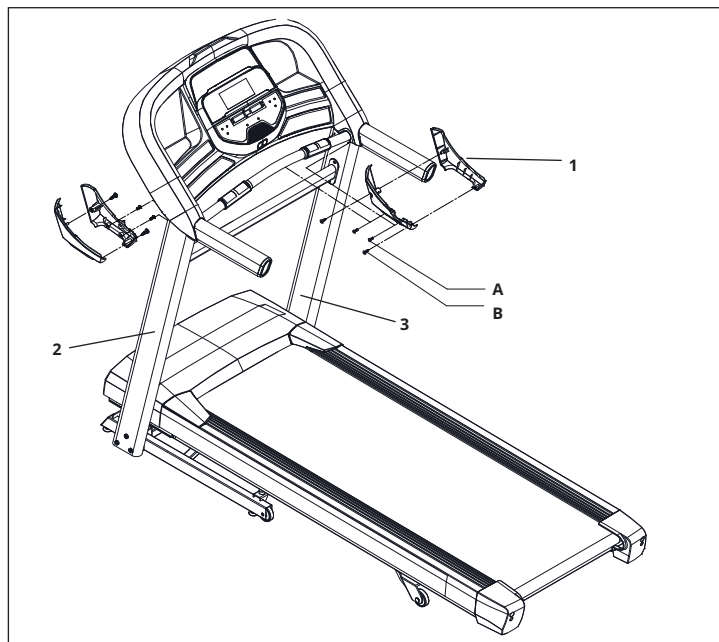
- A Aprire i **COMPONENTI PER IL PASSAGGIO 4**.
- B Collocare con delicatezza la **CONSOLE (5)** sulle **ASTE DELLA CONSOLE (1&4)**. Fissare prima il **LATO SINISTRO** usando **2 BULLONI (A)**, **2 RONDELLE ELASTICHE (B)** e **2 RONDELLE PIATTE (C)**.
- C I **CAVI DELLA CONSOLE (6)** passano nell'**ASTA DELLA CONSOLE (4)**. Usando il filo conduttore, tirare delicatamente il **CAVO DELLA CONSOLE (6)** fuori dall'**ASTA DELLA CONSOLE (4)**. Scollegare ed eliminare il **FILO CONDUTTORE**. Collegare i **CAVI DELLA CONSOLE (6)** e inserirli delicatamente nelle aste per evitare danneggiamenti.
- D Fissare il **LATO DESTRO** della **CONSOLE (5)** usando **2 BULLONI (A)**, **2 RONDELLE ELASTICHE (B)** e **2 RONDELLE PIATTE (C)**.
- E Tirare la parte alta della **CONSOLE (5)** verso il retro del tapis roulant e **SORREGGERLA** mentre si **STRINGONO I BULLONI SUL LATO SINISTRO E DESTRO (A)**.



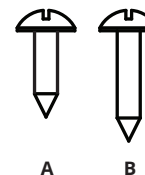


## PASSAGGIO DI ASSEMBLAGGIO 5

COMPONENTI PER IL PASSAGGIO 5			
PARTE	TIPO	DESCRIZIONE	QTÀ
A	VITE	4X10L	4
B	VITE	4X15L	4



- A Aprire **I COMPONENTI PER IL PASSAGGIO 5**.
- B Fissare le **COPERTURE DESTRA E SINISTRA DEI RACCORDI DELLA CONSOLE (1)** usando **8 VITI (A & B)**.
- C **RICORDARE** di stringere completamente **I BULLONI DELLA CROSSBAR** nelle **ASTE DELLA CONSOLE (2&3)** ora che l'assemblaggio è concluso.



### ASSEMBLAGGIO COMPLETO!

Prima del primo uso, lubrificare la pedana del tapis roulant seguendo le istruzioni della sezione **MANUTENZIONE** nella **GUIDA DEL TAPIS ROULANT**.

T202

Area di corsa: 152 x 51 cm / 60" x 20"

Peso del prodotto: 87 kg / 192 lbs.

Capacità peso dell'utente: 147 kg / 325 lbs.

Dimensioni (L x L x A) : 192 x 85 x 147 cm / 76" x 33" x 58"



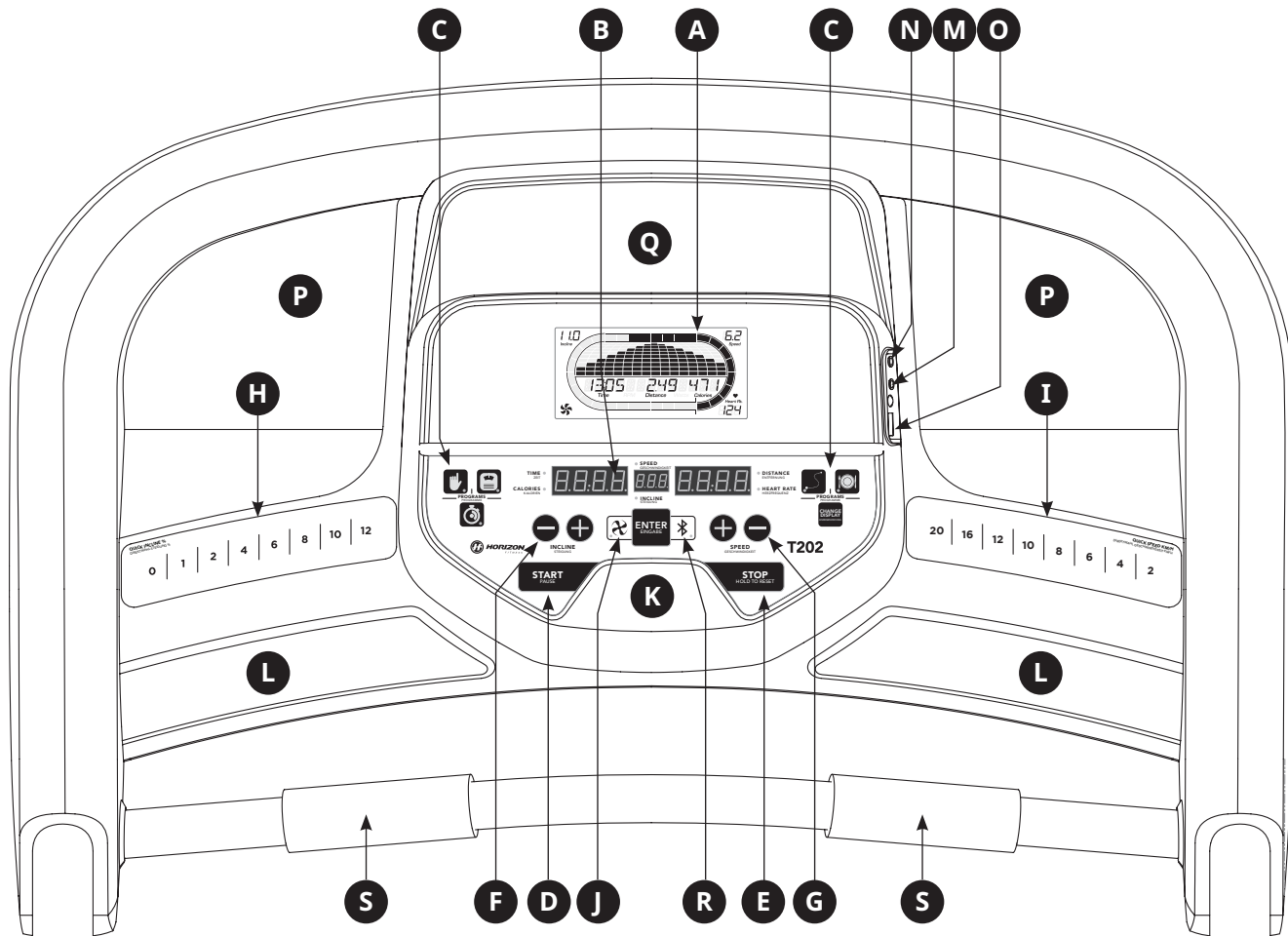
# FUNZIONAMENTO DEL TAPIS ROULANT



Questa sezione spiega come usare e programmare la console del tapis roulant.

La sezione di FUNZIONAMENTO DI BASE nella GUIDA DEL TAPIS ROULANT contiene istruzioni su:

- **POSIZIONAMENTO DEL TAPIS ROULANT**
- **USARE LA CHIAVE DI SICUREZZA**
- **PIEGARE IL TAPIS ROULANT**
- **SPOSTARE IL TAPIS ROULANT**
- **LIVELLARE IL TAPIS ROULANT**
- **TENDERE LA CINGHIA**
- **CENTRARE LA CINGHIA**
- **UTILIZZO DELLA FUNZIONE FREQUENZA CARDIACA**

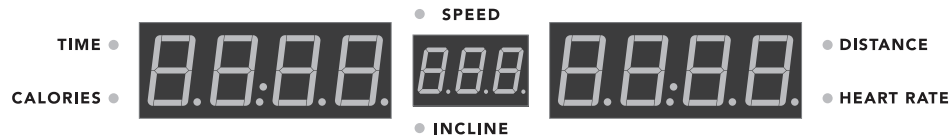
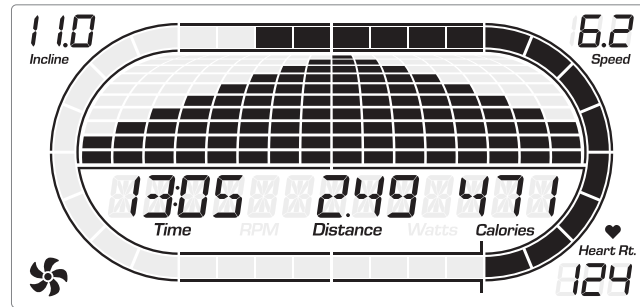


## UTILIZZO DELLA CONSOLE

Nota: c'è una sottile pellicola protettiva in plastica trasparente sulla console che va rimossa prima dell'uso.

- A) **FINESTRE DEL DISPLAY LCD:** inclinazione, velocità, tempo, distanza, calorie, frequenza cardiaca.
- B) **DISPLAY A LED:** inclinazione, velocità, tempo, distanza, calorie, frequenza cardiaca.
- C) **TASTI RAPIDI ESERCIZIO:** premere per selezionare l'esercizio.
- D) **START:** premere per iniziare l'allenamento, iniziare l'esercizio o riprenderlo dopo una pausa.
- E) **STOP:** premere per interrompere/concludere l'esercizio. Tenere premuto per 3 secondi per resettare la console.
- F) **TASTI INCLINAZIONE +/-:** premere per regolare l'inclinazione in passi brevi (0.5%).
- G) **TASTI VELOCITÀ +/-:** premere per regolare la velocità in passi brevi (0.1 km/h).
- H) **TASTI RAPIDI INCLINAZIONE:** premere per raggiungere l'inclinazione desiderata più rapidamente.
- I) **TASTI RAPIDI VELOCITÀ:** premere per raggiungere la velocità desiderata più rapidamente.
- J) **TASTO VENTILATORE:** premere per accendere e spegnere il ventilatore.
- K) **VENTILATORE:** ventilatore personale.
- L) **ALTOPARLANTI:** riproducono la musica quando un lettore CD / MP3 è collegato alla console.
- M) **JACK INGRESSO AUDIO:** collegare il lettore CD / MP3 alla console usando il cavo adattatore audio fornito.
- N) **JACK USCITA AUDIO/CUFFIE:** collegare le cuffie a questo jack per ascoltare musica attraverso le cuffie. Nota: quando le cuffie sono collegate al relativo jack, gli altoparlanti non riprodurranno più alcun suono.
- O) **INPUT USB:** potenza di uscita USB 1 A/5 V.
- P) **SCOMPARTI PER L'ACQUA:** per contenere oggetti personali.
- Q) **SCOMPARTO PER TABLET/LETTURA:** per appoggiare tablet o libri.
- R) **LUCE INDICATORE BLUETOOTH:** informa l'utente che è stata stabilita una connessione Bluetooth.
- S) **MANIGLIE DELLA FREQUENZA CARDIACA:** usate per misurare la frequenza cardiaca.





## FINESTRE DEL DISPLAY

- **TEMPO:** Mostrato in minuti:secondi. È possibile visualizzare il tempo residuo o il tempo trascorso dell'esercizio.
- **DISTANZA:** Mostrata in km. Indica la distanza percorsa durante l'esercizio.
- **VELOCITÀ:** Mostrata in km/h. Indica la velocità di movimento della cinghia durante la corsa o camminata.
- **INCLINAZIONE:** Mostrata in percentuale. Indica l'inclinazione della cinghia durante la corsa o la camminata.
- **CALORIE:** Calorie totali bruciate o residue da bruciare durante l'esercizio.
- **FREQUENZA CARDIACA:** Mostrata in BPM (battiti al minuto). Serve a monitorare la frequenza cardiaca (mostrata quando entrambe le mani sono a contatto con le apposite maniglie).

## PER INIZIARE

- 1) Assicurarsi che non vi sia alcun oggetto sulla cinghia che possa ostacolare il movimento del tapis roulant.
- 2) Inserire il cavo di alimentazione e accendere il tapis roulant. (l'interruttore ON/OFF è situato vicino al cavo di alimentazione)
- 3) Posizionarsi sulle corsie laterali del tapis roulant.
- 4) Collegare la clip di sicurezza a un indumento assicurandosi della sua tenuta e che non si stacchi durante l'utilizzo.
- 5) Inserire la chiave di sicurezza nell'apposito spazio sulla console.
- 6) Per iniziare l'esercizio ci sono due opzioni:

### A) AVVIO RAPIDO

Premere il tasto START per iniziare l'esercizio.  
Tempo, distanza e calorie partiranno da zero. O...

### B) SELEZIONARE UN ESERCIZIO O UN TARGET

- 1) Selezionare l'UTENTE con i pulsanti +/- e premere ENTER quando compare l'UTENTE desiderato.
- 2) Selezionare il PESO con i pulsanti +/- e premere ENTER quando compare il PESO desiderato.
- 3) Selezionare il PROGRAMMA con i pulsanti +/- e premere ENTER quando compare il PROGRAMMA desiderato.
- 4) Regolare l'IMPOSTAZIONE con i pulsanti +/- e premere ENTER quando compare l'IMPOSTAZIONE desiderata.
- 5) Premere START per iniziare.





## PROFILI DI ESERCIZIO



1) **MANUALE:** Per regolare la velocità e l'inclinazione manualmente durante l'esercizio.



2) **INTERVALLI:** Migliora la forza, la velocità e la resistenza incrementando e decrementando la velocità durante l'esercizio per sollecitare il cuore e altri muscoli. Comprende 10 livelli.

Cambi di velocità e segmenti ripetuti ogni 90 secondi e 30 secondi.

(km/h)

Segmento	Riscaldamento		1	2	Defaticamento	
Tempo	4:00 min		90 sec	30 sec	4:00 min	
Livello 1	0,8	2,4	3,2	6,4	2,4	1,6
Livello 2	0,8	2,4	3,2	7,2	2,4	1,6
Livello 3	0,8	3,0	4,0	8,0	3,0	2,1
Livello 4	1,6	3,0	4,0	8,8	3,0	2,1
Livello 5	1,6	3,7	4,8	9,6	3,7	2,4
Livello 6	1,6	3,7	4,8	10,4	3,7	2,4
Livello 7	2,2	4,2	5,6	11,2	4,2	2,9
Livello 8	2,2	4,2	5,6	12,0	4,2	2,9
Livello 9	2,2	4,8	6,4	12,8	4,8	3,2
Livello 10	2,2	4,8	6,4	13,6	4,8	3,2



3) **PERDITA DI PESO:** Un esercizio progettato specificamente per ridurre la massa grassa. Promuove la perdita di peso aumentando e riducendo velocità e inclinazione, mantenendo l'utente nell'area in cui brucia grassi. Comprende 10 livelli.

Cambi di velocità e inclinazione, segmenti ripetuti ogni 30 secondi.



(km/h)

Segmento	Riscaldamento	Ogni segmento sono 30 secondi								Defaticamento			
		Tempo	1	2	3	4	5	6	7		8		
	4:00 min										4:00 min		
Livello 1	Inclinazione	0	0,5	1,5	1,5	1	0,5	0,5	0,5	1	1,5	0,5	0
	Velocità	0,8	2,4	3,2	4,0	4,8	5,6	6,4	5,6	4,8	4,0	3,7	2,4
Livello 2	Inclinazione	0	0,5	1,5	1,5	1	0,5	1	0,5	1	1,5	0,5	0
	Velocità	0,8	3,0	4,0	4,8	5,6	6,4	7,2	6,4	5,6	4,8	4,2	2,9
Livello 3	Inclinazione	0,5	1	2	2	1,5	1	1	1	1,5	2	1	0,5
	Velocità	0,8	3,7	4,8	5,6	6,4	7,2	8,0	7,2	6,4	5,6	4,8	3,2
Livello 4	Inclinazione	0,5	1	2	2	1,5	1	1	1	1,5	2	1	0,5
	Velocità	1,6	4,2	5,6	6,4	7,2	8,0	8,8	8,0	7,2	6,4	5,4	3,7
Livello 5	Inclinazione	1	1,5	2,5	2,5	2	1,5	1,5	1,5	2	2,5	1,5	1
	Velocità	1,6	4,8	6,4	7,2	8,0	8,8	9,6	8,8	8,0	7,2	6,1	4,0
Livello 6	Inclinazione	1	1,5	2,5	2,5	2	1,5	1,5	1,5	2	2,5	1,5	1
	Velocità	1,6	5,4	7,2	8,0	8,8	9,6	10,4	9,6	8,8	8,0	6,6	4,5
Livello 7	Inclinazione	1,5	2	3	3	2,5	2	2	2	2,5	3	2	1,5
	Velocità	2,2	6,1	8,0	8,8	9,6	10,4	11,2	10,4	9,6	8,8	7,2	4,8
Livello 8	Inclinazione	1,5	2	3	3	2,5	2	2	2	2,5	3	2	1,5
	Velocità	2,2	6,6	8,8	9,6	10,4	11,2	12,0	11,2	10,4	9,6	7,8	5,3
Livello 9	Inclinazione	2	2,5	3,5	3,5	3	2,5	2,5	2,5	3	3,5	2,5	2
	Velocità	2,2	7,2	9,6	10,4	11,2	12,0	12,8	12,0	11,2	10,4	8,5	5,6
Livello 10	Inclinazione	2	2,5	3,5	3,5	3	2,5	2,5	2,5	3	3,5	2,5	2
	Velocità	2,2	7,8	10,4	11,2	12,0	12,8	13,6	12,8	12,0	11,2	9,0	6,1

## PROFILI TARGET



- 1) **DISTANZA:** Con 13 esercizi di distanza, l'utente può spingersi oltre i propri limiti. Si può scegliere tra 1 km, 3 km, 5 km, 8 km, 10 km, 13 km, 15 km, 16 km, 20 km, mezza maratona, 24 km, 32 km e maratona. L'utente può impostare la velocità di partenza.



- 2) **CALORIE:** Consente di impostare obiettivi di calorie. Le calorie bruciate sono calcolate usando distanza e velocità.





## PER RESETTARE LA CONSOLE

Tenere premuto il pulsante STOP per 3 secondi.

## TERMINARE L'ESERCIZIO

Una volta concluso l'esercizio, l'unità emette un segnale acustico. Le informazioni sull'esercizio rimarranno sul display della console per 30 secondi e poi verranno resettate.

## USARE IL LETTORE CD / MP3 / ALTOPARLANTI BLUETOOTH

-  1) Collegare il CAVO ADATTATORE AUDIO fornito al JACK AUDIO sul lato destro della console e il jack delle cuffie al LETTORE CD / MP3.
- 2) Usare i pulsanti del lettore CD/MP3 per regolare le impostazioni di riproduzione.
- 3) Rimuovere il CAVO ADATTATORE AUDIO quando non è in uso.
-  4) Se non si intende usare gli ALTOPARLANTI, è possibile collegare le cuffie al JACK DI USCITA AUDIO sul lato destro della console.
- 5) Per collegare gli altoparlanti Bluetooth, aprire le impostazioni Bluetooth, attivare il Bluetooth, cercare nuovi dispositivi, cercare Horizon T202 e selezionare connetti.



# PRECAUCIONES IMPORTANTES



## GUARDE ESTAS INSTRUCCIONES

A la hora de utilizar un producto eléctrico, siempre se deben adoptar precauciones básicas, entre ellas las siguientes: Lea todas las instrucciones antes de utilizar la cinta. El propietario es responsable de garantizar que todos los usuarios de la cinta estén informados de manera adecuada sobre las advertencias y precauciones. Si tiene alguna pregunta después de leer este manual, póngase en contacto con el servicio de asistencia técnica a través del número indicado en el panel posterior del presente MANUAL DE USUARIO.

Esta cinta ha sido concebida para un uso exclusivamente doméstico. No la utilice en ningún establecimiento comercial, escolar, institucional ni de alquiler. El incumplimiento de estas indicaciones dará lugar a la anulación de la garantía.



## PELIGRO

### **PARA REDUCIR EL RIESGO DE DESCARGA ELÉCTRICA:**

Desenchufe la cinta de la corriente eléctrica inmediatamente después de su uso, antes de proceder a su limpieza, durante el mantenimiento y al montar o desmontar piezas.

## ADVERTENCIA

### **PARA REDUCIR EL RIESGO DE QUEMADURAS, INCENDIOS, DESCARGAS ELÉCTRICAS O LESIONES PERSONALES:**

- El equipo debe instalarse en una superficie estable y correctamente nivelada.
- No emplee nunca la cinta sin sujetar la pinza de la llave de seguridad a su ropa.
- Si nota algún tipo de dolor, como, por ejemplo, dolores en el pecho, náuseas, mareos o dificultades para respirar, pare de hacer ejercicio de inmediato y consulte a su médico antes de continuar.
- Los sistemas de control de la frecuencia cardíaca pueden ser imprecisos. El ejercicio excesivo puede producir lesiones graves o la muerte. Si se nota mareado, pare de hacer ejercicio de inmediato.
- A la hora de hacer ejercicio, mantenga en todo momento un ritmo que le resulte cómodo.
- No lleve prendas de vestir que puedan engancharse en alguna pieza de la cinta.
- Lleve siempre zapatillas de deporte cuando utilice el equipo.
- No salte sobre la cinta.
- En ningún momento debe haber más de una persona si la cinta está en marcha.
- Las personas con un peso superior al especificado en el APARTADO DE GARANTÍA DEL MANUAL DE USUARIO no deben utilizar la cinta. El incumplimiento de estas indicaciones dará lugar a la anulación de la garantía.
- Al bajar la plataforma de la cinta, espere hasta que las patas traseras estén bien apoyadas en el suelo antes de pisarla.
- Desconecte la alimentación eléctrica antes de mover el equipo o realizar tareas de mantenimiento. Para limpiar, pase únicamente un paño ligeramente húmedo y con jabón por las superficies. Nunca utilice disolventes. (Consulte MANTENIMIENTO)
- No deje la cinta sin vigilancia mientras está enchufada. Desenchúfela de la corriente cuando no la esté usando y antes de montar o desmontar piezas.

- No utilizar bajo sábanas o almohadas. Puede producirse un calentamiento excesivo que, a su vez, podría causar un incendio, descargas eléctricas o daños personales.
- Conecte la máquina únicamente a una toma de corriente con conexión a tierra.
- Si sufre cualquier tipo de malestar, entre otros, dolor en el pecho, náuseas, mareos o falta de aliento, interrumpa inmediatamente el entrenamiento y consulte a su médico antes de reanudarlo. El entrenamiento incorrecto o excesivo puede ser perjudicial para su salud.
- No retire las cubiertas protegidas excepto si así se lo indican un profesional o su distribuidor local. Únicamente un técnico de servicio autorizado debe realizar operaciones de mantenimiento.
- Desconecte la llave de seguridad para evitar el uso incontrolado por parte de terceros.
- Para evitar el riesgo de sufrir una lesión, corra dentro del logotipo impreso sobre la banda cuando se esté entrenando.
- El nivel sonoro de la cinta es inferior a 70 dB cuando no hay ningún usuario sobre ella y superior a 70 dB cuando está en uso. Si el ruido de la cinta le resulta molesto, detenga el entrenamiento y tómese un descanso. Las emisiones de ruido cuando la cinta está en carga son mayores que cuando no está cargada.
- Asegúrese de que la cinta se detiene completamente antes de plegarla. No ponga en marcha la cinta cuando esté plegada.
- Por favor, tenga en cuenta que las partes de plástico, como los casquillos de cierre, pueden desgastarse. El nivel de seguridad de la cinta solo puede mantenerse si se comprueba regularmente que no haya daños ni desgaste.
- Asegúrese de que el borde de la cinta se encuentra paralelo a la posición lateral de la barra lateral y no se coloque debajo de esta última. Si la cinta no está centrada, ajústela.





## **ADVERTENCIA**

### **PARA REDUCIR EL RIESGO DE QUEMADURAS, INCENDIOS, DESCARGAS ELÉCTRICAS O LESIONES PERSONALES:**

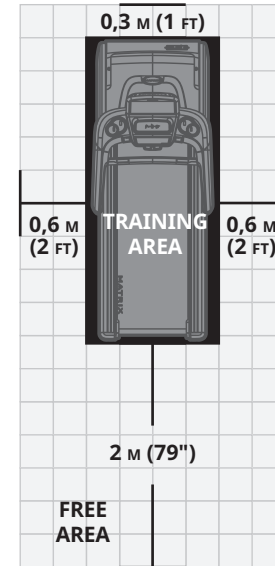
- Las mascotas y los niños menores de 13 años no deben estar BAJO NINGUNA CIRCUNSTANCIA a menos de 3 metros de la cinta.
- Los niños menores de 13 años no deben utilizar la cinta BAJO NINGUNA CIRCUNSTANCIA.
- Los niños mayores de 13 años y las personas discapacitadas no deben utilizar la cinta sin la supervisión de un adulto.
- Use la cinta únicamente como se describe en el manual del producto y del usuario.
- No utilice accesorios que no estén recomendados por el fabricante. Los accesorios pueden causar lesiones.
- No utilice la cinta si algún cable o enchufe se encuentra dañado, si no funciona correctamente, si se ha caído o estropeado, o si se ha sumergido en agua. Devuelva la cinta al centro de servicio para su revisión y reparación.
- Mantenga el cable de alimentación alejado de superficies calientes. No emplee el cable de alimentación para mover el equipo o como tirador.
- No use la cinta con el orificio de ventilación bloqueado. Mantenga el orificio de ventilación limpio y libre de pelos, pelusas y similares.
- Para prevenir descargas eléctricas, no introduzca ni deje caer ningún objeto en las aberturas.
- No utilice el equipo en lugares en los que se utilizan aerosoles (pulverizadores) o si se está administrando oxígeno.
- Para desconectar la unidad, coloque todos los controles en posición de apagado y desconecte el enchufe de la toma.
- No utilice la cinta en estancias sin control de la temperatura, como, por ejemplo, garajes, porches, salas de billar, cuartos de baño, aparcamientos cubiertos o espacios exteriores. El incumplimiento de estas indicaciones dará lugar a la anulación de la garantía.
- Esta cinta ha sido concebida para un uso exclusivamente doméstico. No la utilice en ningún establecimiento comercial, escolar, institucional ni de alquiler. El incumplimiento de estas indicaciones dará lugar a la anulación de la garantía.
- No extraiga la consola a menos que se lo indique el servicio de asistencia técnica. El mantenimiento deberá llevarlo a cabo únicamente un técnico de mantenimiento autorizado.

EN Class HB. Es fundamental que esta cinta solo se utilice en espacios interiores, en salas con control de la temperatura. Si la cinta se ha visto expuesta a temperaturas más bajas o climas muy húmedos, se recomienda encarecidamente ajustarla a la temperatura de la habitación antes de utilizarla por primera vez. Si no se procede de este modo, podrían producirse fallos electrónicos prematuros.

- Coloque la cinta sobre una superficie llana y estable. Debe haber 0,3 m (un pie) de separación entre el enchufe para el cable de alimentación y la parte delantera de la cinta. Deje una zona libre detrás de la cinta cuya anchura sea como mínimo equivalente a la cinta y cuya longitud mínima sea de 2 m (79 pulgadas). Esta zona debe quedar libre de cualquier obstáculo y permitir al usuario bajarse de la máquina con comodidad. En caso de emergencia, coloque ambas manos en las asas laterales para elevarse y coloque los pies en los reposapiés laterales.

Para facilitar el acceso, debe garantizarse un espacio, preferentemente en ambas partes de la cinta, de 0,6 m (2 pies), de tal modo que el usuario pueda acceder a la cinta desde un lado u otro.

No coloque la cinta en un lugar donde bloquee una rejilla de ventilación o salida de aire. No se debe instalar la cinta en un garaje, en un patio cubierto, cerca del agua o al aire libre.





## INSTRUCCIONES PARA LA CONEXIÓN A TIERRA

El producto debe estar conectado a tierra. En caso de avería o error, la conexión a tierra proporciona una vía de menor resistencia para la corriente eléctrica, lo que reduce el riesgo de descarga eléctrica. El equipo incluye un cable con un conductor y un enchufe de conexión a tierra. El enchufe debe estar conectado a una toma de corriente correctamente instalada y conectado a tierra según los códigos y ordenanzas locales.



## PELIGRO

Una mala conexión del conductor de conexión a tierra puede conllevar riesgo de descarga eléctrica. Consulte a un electricista o técnico cualificado si tiene dudas sobre si el producto está conectado a tierra adecuadamente. No cambie el enchufe del producto. Si no encaja en la toma de corriente, contacte con un electricista cualificado para que instale una toma apropiada.

El producto está diseñado para su uso en un circuito de tensión nominal local y cuenta con un enchufe de conexión a tierra. No deben usarse adaptadores con este producto.

El producto debe utilizarse en un circuito específico. Para saber si está utilizando un circuito específico, desconecte la alimentación de dicho circuito y compruebe si algún otro dispositivo se desconecta también. En caso afirmativo, derive los dispositivos a otro circuito.

Nota: un solo circuito suele integrar diversas salidas.



## ADVERTENCIA

Conecte la máquina únicamente a una toma de corriente con conexión a tierra.

No use el producto si algún cable o enchufe está dañado, incluso si funciona correctamente. No use ningún producto si parece dañado o se ha sumergido en agua. Contacte con el servicio de asistencia técnica para sustituciones o reparaciones.

# MONTAJE



## ⚠ ADVERTENCIA

Durante el proceso de montaje, hay varias zonas a las que se debe prestar especial atención. Es muy importante seguir las instrucciones de montaje correctamente y asegurarse de apretar bien todas las piezas. Si no se siguen las instrucciones de montaje correctamente, podrían quedar piezas sin apretar en la cinta, que parecerá que están sueltas y pueden causar ruidos irritantes. Para evitar daños en la cinta, deben revisarse las instrucciones de montaje y deben tomarse medidas correctivas.

Antes de proceder, localice el número de serie de la cinta, que está situado en la pegatina del código de barras (cerca del interruptor de encendido/apagado y el cable de alimentación), e introdúzcalo en el espacio disponible a continuación.

INTRODUZCA EL NÚMERO DE SERIE Y EL NOMBRE DEL MODELO EN LAS CASILLAS DISPONIBLES A CONTINUACIÓN:

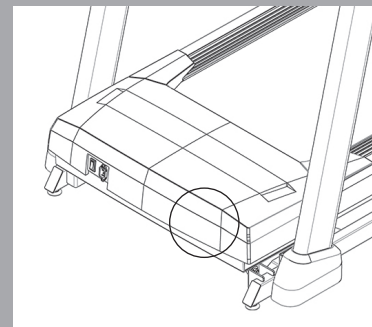
NÚMERO DE SERIE:

TM

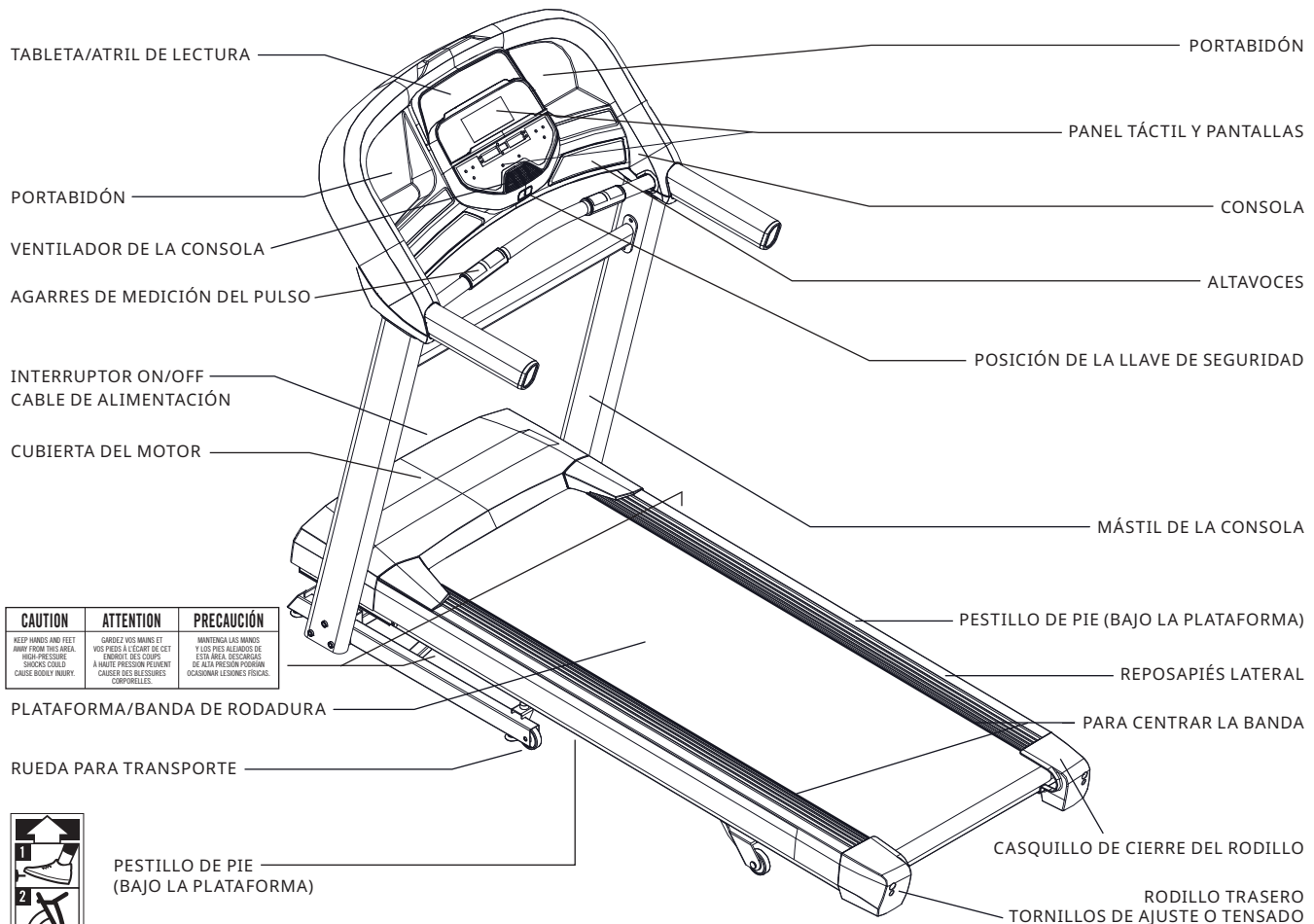
NOMBRE DEL MODELO: **CINTA**

**HORIZON**

## UBICACIÓN DEL NÚMERO DE SERIE



» Si se pone en contacto con el servicio técnico, comunique el NÚMERO DE SERIE y el NOMBRE DEL MODELO.



CAUTION	ATTENTION	PRECAUCIÓN
KEEP HANDS AND FEET AWAY FROM THIS AREA. HIGH PRESSURE SHOCKS COULD CAUSE BODILY INJURY.	GARDEZ VOS MAINS ET VOS PIEDS À L'ÉCART DE CET ZONE. FORTS DÉCHARGES À HAUTE PRESSION PEUVENT CAUSER DES BLESSURES CORPORELLES.	MANTIENGA LAS MANOS Y LOS PIES ALEJADOS DE ESTA ÁREA. GOLPES DE ALTA PRESIÓN PODRÁN OCASIONAR LESIONES FÍSICAS.



PESTILLO DE PIE (BAJO LA PLATAFORMA)



## HERRAMIENTAS INCLUIDAS:

- Llave en T de 6 mm
- Llave en L de 5 mm

## PIEZAS INCLUIDAS:

- 1 conjunto de consola
- 2 postes de consola
- 1 paquete de piezas de tornillería
- 1 llave de seguridad
- 1 cable adaptador para audio
- 1 botella de lubricante a base de silicona (para 2 usos)
- 1 barra
- 1 cable de alimentación
- 2 cubiertas de conexión de consola



## ¿NECESITA AYUDA?

Si tiene preguntas o si faltan piezas, póngase en contacto con el servicio de asistencia técnica.

# MONTAJE PREVIO

## DESEMBALAJE

Coloque la caja de la cinta en una superficie plana y nivelada. Se recomienda que ponga una cubierta protectora en el suelo. Tome precauciones a la hora de manipular y transportar la unidad. Nunca abra la caja de lado. Una vez retiradas las correas, no levante ni mueva la unidad si esta no está completamente montada y en posición de plegamiento vertical, con el pasador de bloqueo fijo. Desembale y monte la unidad en el lugar en el que se va a utilizar. La cinta está equipada con amortiguadores de alta presión y puede abrirse si se maneja mal. No agarre ninguna parte del bastidor inclinado ni intente levantar o mover la cinta.

### ADVERTENCIA

NO INTENTE LEVANTAR LA CINTA. No mueva ni levante la cinta del embalaje hasta que se especifique lo contrario en las instrucciones de montaje. Puede retirar el envoltorio de plástico de los postes de la consola.

### ADVERTENCIA

SI NO SIGUE ESTAS INSTRUCCIONES, PODRÍA SUFRIR LESIONES.

NOTA: durante todos los pasos del montaje, asegúrese de que TODAS las tuercas y los pernos se encuentren en su sitio y estén parcialmente enroscados antes de apretar ninguno de ellos.

NOTA: aplique un poco de lubricante para facilitar la instalación de las piezas. Puede emplear cualquier tipo de lubricante (como grasa de litio para bicicletas).

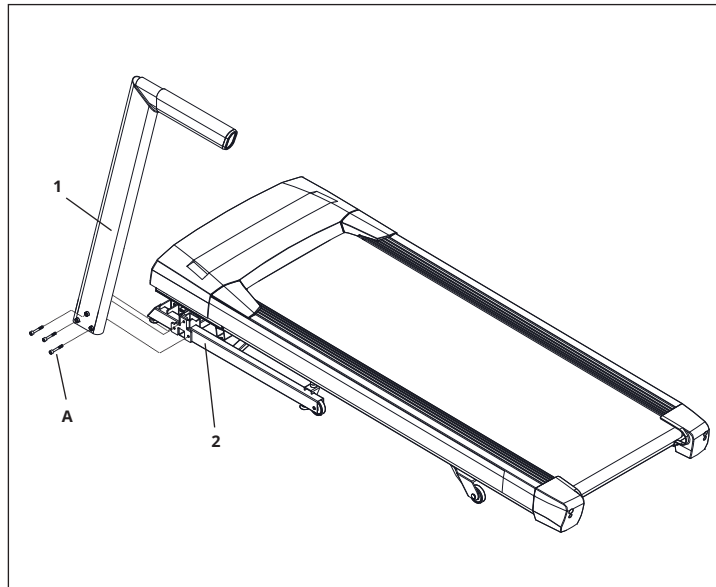
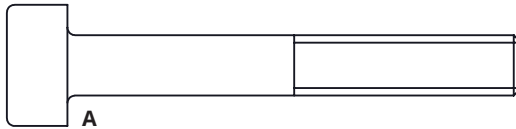




## PASO DE MONTAJE 1

### PIEZAS DE TORNILLERÍA PARA EL PASO 1

PIEZA	TIPO	DESCRIPCIÓN	CANT.
A	PERNO DE CASQUILLO	M8X1.25PX60L	3

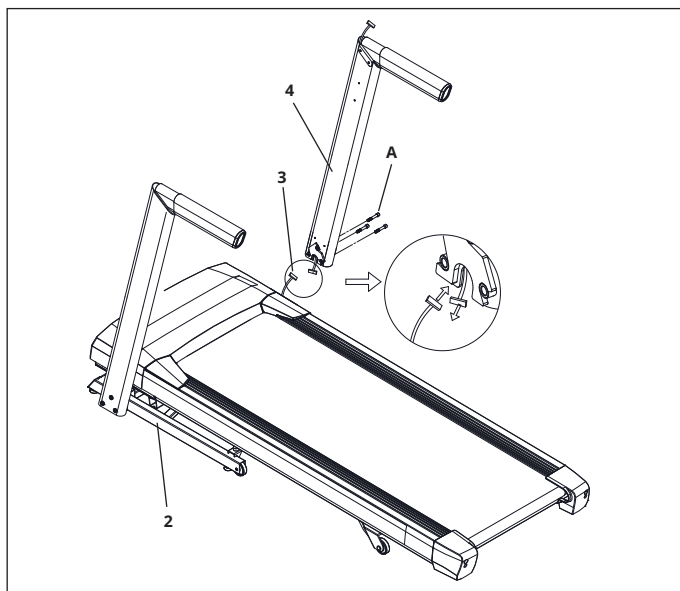
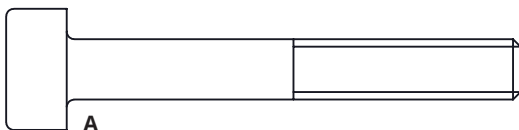


- A Corte las correas amarillas y levante la plataforma para correr desde la parte trasera para retirar los restos que haya debajo de ella.
- B Abra **EL PAQUETE DE PIEZAS DE TORNILLERÍA PARA LLEVAR A CABO EL PASO 1**.
- C Fije el **POSTE DE LA CONSOLA IZQUIERDO (1)** al **BASTIDOR PRINCIPAL (2)** con **3 PERNOS (A)**.

NOTA: no apriete por completo los pernos hasta llegar al **PASO 5**.

## PASO DE MONTAJE 2

PIEZAS DE TORNILLERÍA PARA EL PASO 2			
PIEZA	TIPO	DESCRIPCIÓN	CANT.
A	PERNO DE CASQUILLO	M8X1.25PX60L	3



- A Abra **EL PAQUETE DE PIEZAS DE TORNILLERÍA PARA LLEVAR A CABO EL PASO 2.**
- B Extraiga el **CABLE DE LA CONSOLA (3)** del bastidor de la base de la cinta. Conecte el **CABLE DE LA CONSOLA (3)** del **BASTIDOR PRINCIPAL (2)** al **CABLE DE LA CONSOLA (3)** de la parte inferior del **POSTE DE LA CONSOLA DERECHO (4)**. El otro extremo del **CABLE DE LA CONSOLA (3)** debe colocarse en la parte superior del poste.
- C Fije el **POSTE DE LA CONSOLA IZQUIERDO (4)** al **BASTIDOR PRINCIPAL (2)** con **3 PERNOS (A)**.

NOTA: tenga cuidado de no aplastar el cable de la consola al acoplar el poste derecho.

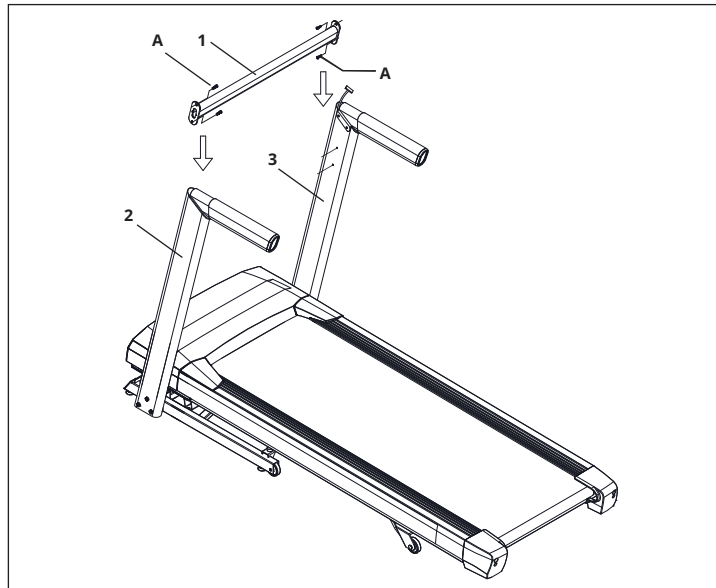
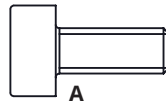
NOTA: no apriete por completo los pernos hasta llegar al **PASO 5**.





## PASO DE MONTAJE 3

PIEZAS DE TORNILLERÍA PARA EL PASO 3			
PIEZA	TIPO	DESCRIPCIÓN	CANT.
A	PERNO DE CASQUILLO	M6X1.0PX15L	4

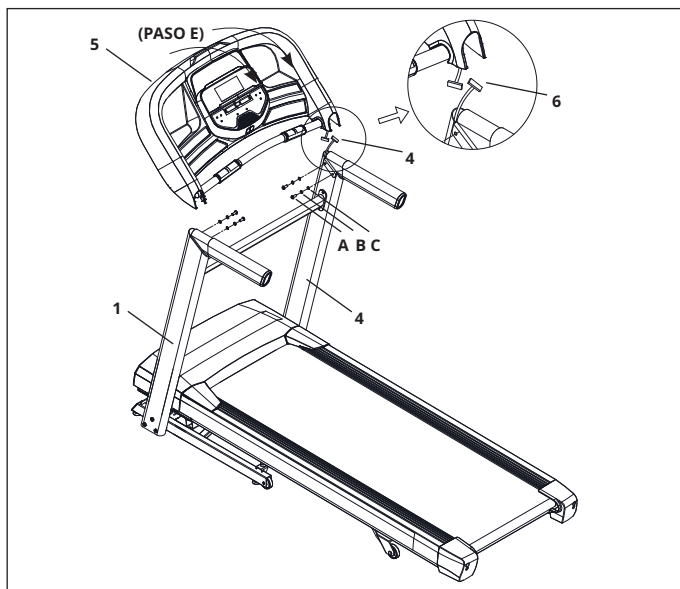


- A Abra **EL PAQUETE DE PIEZAS DE TORNILLERÍA PARA LLEVAR A CABO EL PASO 3.**
- B Fije el **LADO IZQUIERDO** de la **BARRA (1)** al **POSTE VERTICAL (2)** con **2 PERNOS**, sin apretar. (A)
- C Fije el **LADO DERECHO** de la **BARRA (1)** al **POSTE VERTICAL (3)** con **2 PERNOS**, sin apretar. (A)

NOTA: no apriete por completo los pernos hasta que la consola esté montada.

## PASO DE MONTAJE 4

PIEZAS DE TORNILLERÍA PARA EL PASO 4			
PIEZA	TIPO	DESCRIPCIÓN	CANT.
A	PERNO	M8X1.25PX15L	4
B	ARANDELA ELÁSTICA	8.2X13.5X2.0T	4
C	ARANDELA PLANA	8.2X15.0X1.2T	4



NOTA: tenga cuidado de no aplastar los cables al montar la consola.

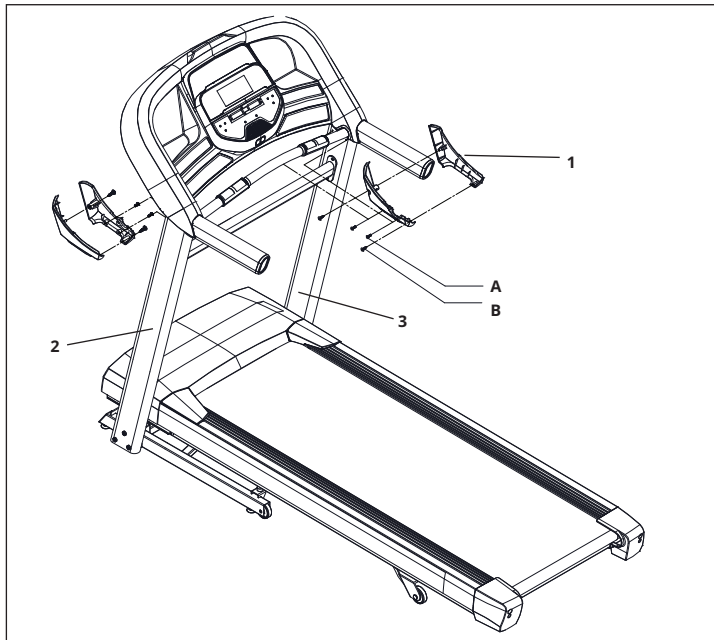
- Abra **EL PAQUETE DE PIEZAS DE TORNILLERÍA PARA LLEVAR A CABO EL PASO 4**.
- Coloque la **CONSOLA (5)** con cuidado en la parte superior de los **POSTES DE LA CONSOLA (1 Y 4)**. Fije primero el **LADO IZQUIERDO** con **2 PERNOS (A)**, **2 ARANDELAS ELÁSTICAS (B)** y **2 ARANDELAS PLANAS (C)**.
- Los **CABLES DE LA CONSOLA (6)** deben introducirse en el **POSTE DE LA CONSOLA (4)**. Mediante el cable conductor, extraiga con cuidado el **CABLE DE LA CONSOLA (6)** del **POSTE DE LA CONSOLA (4)**. Extraiga y deseche el **CABLE CONDUCTOR**. Conecte los **CABLES DE LA CONSOLA (6)** e introduzca los cables en los postes para evitar daños.
- Fije el **LADO DERECHO** de la **CONSOLA (5)** con **2 PERNOS (A)**, **2 ARANDELAS ELÁSTICAS (B)** y **2 ARANDELAS PLANAS (C)**.
- Tire de la parte superior de la **CONSOLA (5)** hacia la parte trasera de la cinta y manténgala en posición mientras aprieta los pernos **DE LOS LADOS IZQUIERDO Y DERECHO (A)**.



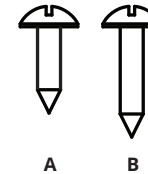


## PASO DE MONTAJE 5

PIEZAS DE TORNILLERÍA PARA EL PASO 5			
PIEZA	TIPO	DESCRIPCIÓN	CANT.
A	TORNILLO	4X10L	4
B	TORNILLO	4X15L	4



- A Abra **EL PAQUETE DE PIEZAS DE TORNILLERÍA PARA LLEVAR A CABO EL PASO 5.**
- B Fije los **CUBREJUNTAS DE LA CONSOLA (1)** de los lados izquierdo y derecho con 8 **tornillos (A y B)**.
- C **NO OLVIDE** apretar por completo los **PERNOS DE LA BARRA** en los **POSTES DE LA CONSOLA (2 y 3)** cuando finalice el montaje.



### MONTAJE FINALIZADO

Antes del primer uso, siga las instrucciones de la sección de MANTENIMIENTO del MANUAL DE PRODUCTO para lubricar la plataforma de la cinta.

T202

Zona para correr: 152 x 51 cm

Peso del producto: 87 kg

Peso máx. del usuario: 147 kg

Dimensiones (L x A x A): 192 x 85 x 147 cm

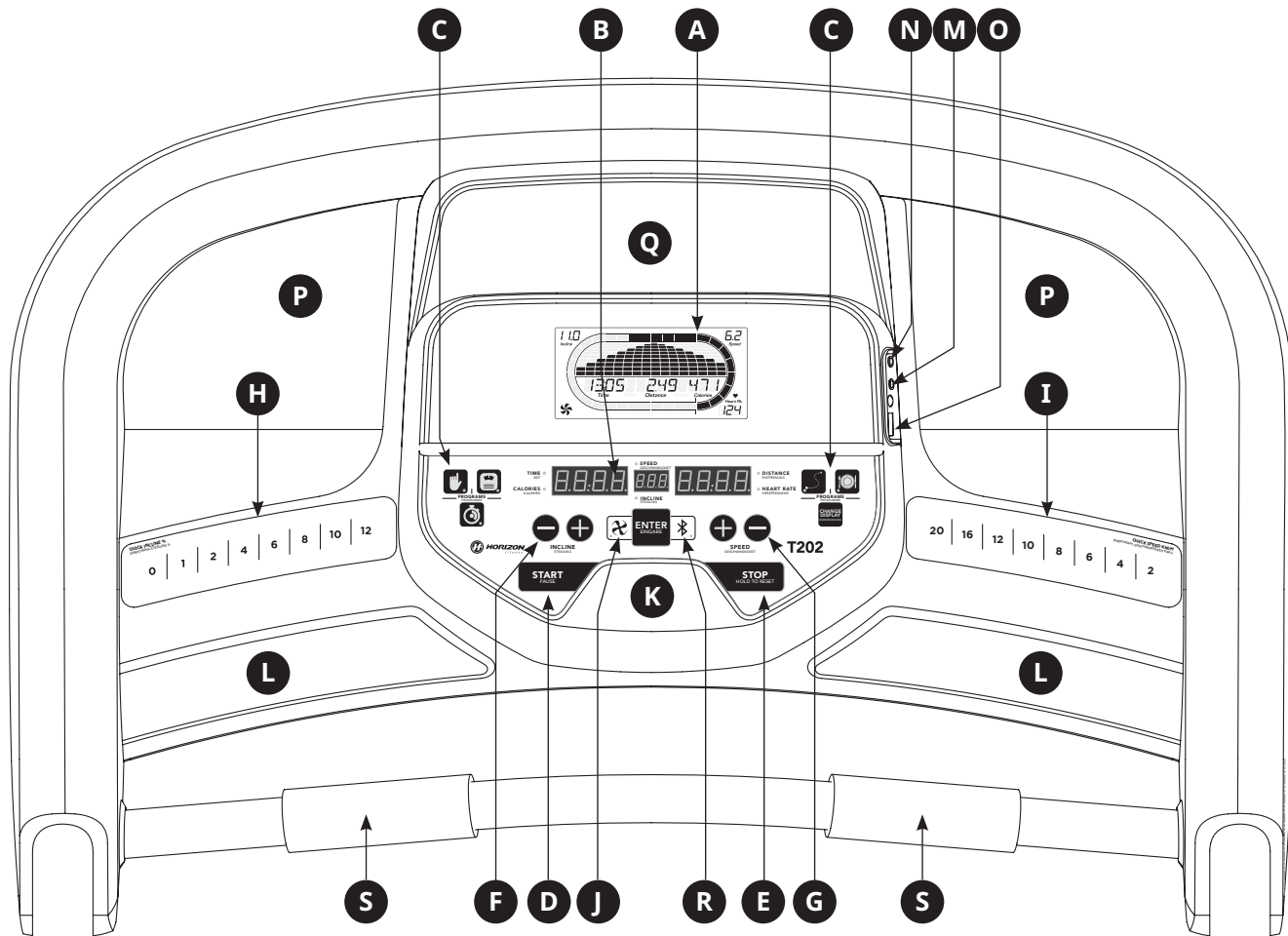
# FUNCIONAMIENTO DE LA CINTA



En esta sección, aprenderá a utilizar la consola y la programación de la consola.

La sección de funcionamiento básico del MANUAL DE PRODUCTO contiene instrucciones para lo siguiente:

- UBICACIÓN DE LA CINTA
- USO DE LA LLAVE DE SEGURIDAD
- PLEGAR LA CINTA
- MOVER LA CINTA
- NIVELAR LA CINTA
- TENSAR LA CINTA DE CORRER
- CENTRAR LA CINTA DE CORRER
- USO DE LA FUNCIÓN DE FRECUENCIA CARDÍACA



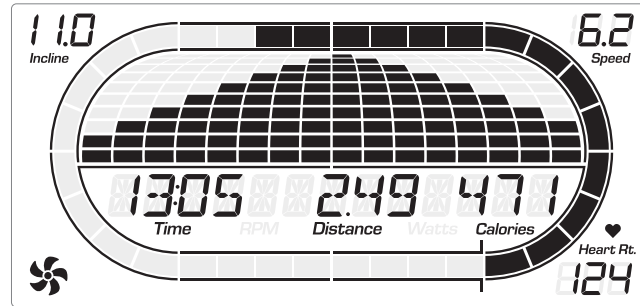


## FUNCIONAMIENTO DE LA CONSOLA

Nota: hay una fina lámina de plástico transparente que protege la parte superior de la consola: retírela antes de utilizarla.

- A) **PANTALLAS LCD:** inclinación, velocidad, tiempo, distancia, calorías, frecuencia cardíaca.
- B) **INDICADOR LED:** inclinación, velocidad, tiempo, distancia, calorías, frecuencia cardíaca.
- C) **TECLAS DE SELECCIÓN DE ENTRENAMIENTO RÁPIDA:** púlselas para seleccionar el entrenamiento.
- D) **INICIO:** púselo para empezar a hacer ejercicio, iniciar un entrenamiento u obtener un resumen de la actividad al hacer una pausa.
- E) **PARAR:** púselo para pausar/finalizar el entrenamiento. Manténgalo pulsado durante 3 segundos para reiniciar la consola.
- F) **TECLAS DE +/- INCLINACIÓN:** utilícelas para ajustar la inclinación progresivamente (aumentos del 0.5 %).
- G) **TECLAS DE +/- VELOCIDAD:** utilícelas para ajustar la inclinación progresivamente (aumentos de 0.1 km/h).
- H) **TECLAS DE INCLINACIÓN RÁPIDA:** utilícelas para llegar a la inclinación deseada más rápidamente.
- I) **TECLAS DE VELOCIDAD RÁPIDA:** utilícelas para llegar a la velocidad deseada más rápidamente.
- J) **TECLA DE VENTILADOR:** púselo para encender y apagar el ventilador.
- K) **VENTILADOR:** active la función de ventilador durante el entrenamiento.
- L) **ALTAVOCES:** conecte el reproductor de CD/MP3 para reproducir música por los altavoces.
- M) **CLAVIJA DE ENTRADA DE AUDIO:** conecte su REPRODUCTOR DE CD/MP3 a la consola mediante el cable adaptador para audio suministrado.
- N) **CLAVIJA DE SALIDA DE AUDIO/AURICULARES:** conecte los auriculares en la clavija para escuchar música a través de ellos.  
Nota: al conectar los auriculares en este clavija, el sonido deja de salir por los altavoces.
- O) **ENTRADA USB:** potencia de salida de 1 A/5 V.
- P) **PORTABOTELLA:** permite sujetar el equipo de entrenamiento.
- Q) **SOPORTE PARA LECTURA/TABLET:** permite sujetar material de lectura o la tablet.
- R) **INDICADOR DE BLUETOOTH:** informa al usuario de que se ha establecido la conexión Bluetooth.
- S) **PUÑOS MEDIDORES DEL PULSO:** miden la frecuencia cardíaca.





## INDICADORES

- **TIEMPO:** se muestra con el formato «minutos:segundos». Indica el tiempo restante de entrenamiento o el tiempo de ejercicio transcurrido.
- **DISTANCIA:** se muestra en km. Indica la distancia recorrida durante el entrenamiento.
- **VELOCIDAD:** se indica en km/h (km por hora). Indica la velocidad a la que se mueve la superficie mientras corre o anda.
- **INCLINACIÓN:** se muestra como porcentaje. Indica la inclinación de la superficie mientras corre o anda.
- **CALORÍAS:** indica las calorías quemadas durante el entrenamiento o las calorías que quedan por quemar.
- **FRECUENCIA CARDÍACA:** se indica en p. p. m. (pulsaciones por minuto). Se utiliza para controlar la frecuencia cardíaca (se visualiza cuando se hace contacto con los dos puños medidores del pulso)

## PRIMEROS PASOS

- 1) Compruebe que no haya objetos en la cinta que obstaculicen su movimiento.
- 2) Conecte el cable de alimentación y encienda la cinta (el interruptor de encendido/apagado se encuentra al lado del cable de alimentación).
- 3) Apóyese en las barras laterales de la cinta.
- 4) Fije el clip de la llave de seguridad a su ropa y asegúrese de que no se cae durante el funcionamiento.
- 5) Introduzca la llave de seguridad en el soporte e la consola.
- 6) Existen dos maneras de iniciar el entrenamiento:

### A) INICIO RÁPIDO

Pulse la tecla de INICIAR para comenzar el entrenamiento.  
Tiempo, distancia y calorías comenzarán a contar a partir de cero. O...

### B) SELECCIONAR ENTRENAMIENTO/OBJETIVO

- 1) Seleccione el USUARIO con los botones +/- y pulse ENTER cuando se muestre el USUARIO deseado.
- 2) Seleccione el PESO con los botones +/- y pulse ENTER cuando se muestre el PESO deseado.
- 3) Seleccione el PROGRAMA con los botones +/- y pulse ENTER cuando se muestre el PROGRAMA deseado.
- 4) Seleccione la CONFIGURACIÓN con los botones +/- y pulse ENTER cuando se muestre la CONFIGURACIÓN deseada.
- 5) Pulse INICIAR para comenzar.





## PERFILES DE ENTRENAMIENTO



1) **MANUAL:** ajuste la inclinación y la velocidad de forma manual durante el entrenamiento.



2) **INTERVALOS:** aumente o disminuya la velocidad del entrenamiento para mejorar su fuerza, velocidad y resistencia y trabajar la capacidad cardiovascular y otros músculos del cuerpo. Incluye 10 niveles.

La velocidad cambia y los segmentos se repiten cada 90/30 segundos.

(km/h)

Segmento	Calentamiento		1	2	Descanso	
	4 min		90 s	30 s	4 min	
Nivel 1	0,8	2,4	3,2	6,4	2,4	1,6
Nivel 2	0,8	2,4	3,2	7,2	2,4	1,6
Nivel 3	0,8	3,0	4,0	8,0	3,0	2,1
Nivel 4	1,6	3,0	4,0	8,8	3,0	2,1
Nivel 5	1,6	3,7	4,8	9,6	3,7	2,4
Nivel 6	1,6	3,7	4,8	10,4	3,7	2,4
Nivel 7	2,2	4,2	5,6	11,2	4,2	2,9
Nivel 8	2,2	4,2	5,6	12,0	4,2	2,9
Nivel 9	2,2	4,8	6,4	12,8	4,8	3,2
Nivel 10	2,2	4,8	6,4	13,6	4,8	3,2



3) **PÉRDIDA DE PESO:** entrenamiento específico para perder peso. Favorece la pérdida de peso al aumentar y disminuir la velocidad y la inclinación, siempre dentro del rango en el que quema grasas. Incluye 10 niveles.

La inclinación y la velocidad cambian, los segmentos se repiten cada 30 segundos.



(km/h)

Segmento	Calentamiento	Cada segmento dura 30 segundos								Descanso			
		4 min		1	2	3	4	5	6		7	8	4 min
Nivel 1	Inclinación	0	0,5	1,5	1,5	1	0,5	0,5	0,5	1	1,5	0,5	0
	Velocidad	0,8	2,4	3,2	4,0	4,8	5,6	6,4	5,6	4,8	4,0	3,7	2,4
Nivel 2	Inclinación	0	0,5	1,5	1,5	1	0,5	1	0,5	1	1,5	0,5	0
	Velocidad	0,8	3,0	4,0	4,8	5,6	6,4	7,2	6,4	5,6	4,8	4,2	2,9
Nivel 3	Inclinación	0,5	1	2	2	1,5	1	1	1	1,5	2	1	0,5
	Velocidad	0,8	3,7	4,8	5,6	6,4	7,2	8,0	7,2	6,4	5,6	4,8	3,2
Nivel 4	Inclinación	0,5	1	2	2	1,5	1	1	1	1,5	2	1	0,5
	Velocidad	1,6	4,2	5,6	6,4	7,2	8,0	8,8	8,0	7,2	6,4	5,4	3,7
Nivel 5	Inclinación	1	1,5	2,5	2,5	2	1,5	1,5	1,5	2	2,5	1,5	1
	Velocidad	1,6	4,8	6,4	7,2	8,0	8,8	9,6	8,8	8,0	7,2	6,1	4,0
Nivel 6	Inclinación	1	1,5	2,5	2,5	2	1,5	1,5	1,5	2	2,5	1,5	1
	Velocidad	1,6	5,4	7,2	8,0	8,8	9,6	10,4	9,6	8,8	8,0	6,6	4,5
Nivel 7	Inclinación	1,5	2	3	3	2,5	2	2	2	2,5	3	2	1,5
	Velocidad	2,2	6,1	8,0	8,8	9,6	10,4	11,2	10,4	9,6	8,8	7,2	4,8
Nivel 8	Inclinación	1,5	2	3	3	2,5	2	2	2	2,5	3	2	1,5
	Velocidad	2,2	6,6	8,8	9,6	10,4	11,2	12,0	11,2	10,4	9,6	7,8	5,3
Nivel 9	Inclinación	2	2,5	3,5	3,5	3	2,5	2,5	2,5	3	3,5	2,5	2
	Velocidad	2,2	7,2	9,6	10,4	11,2	12,0	12,8	12,0	11,2	10,4	8,5	5,6
Nivel 10	Inclinación	2	2,5	3,5	3,5	3	2,5	2,5	2,5	3	3,5	2,5	2
	Velocidad	2,2	7,8	10,4	11,2	12,0	12,8	13,6	12,8	12,0	11,2	9,0	6,1

## PERFILES DE OBJETIVO



- DISTANCIA:** esfuércese y trate de ir más allá con las 13 distancias de entrenamiento. Escoja entre objetivos de 1 km, 3 km, 5 km, 10 km, 13 km, 15 km, 16 km, 20 km, media maratón, 24 km, 32 km y maratón. El usuario establece el nivel de velocidad inicial.



- CALORÍAS:** fíjese objetivos para quemar calorías. Las calorías quemadas se calculan a partir de la distancia y la velocidad.





## REINICIAR LA CONSOLA

Mantenga pulsado el botón PARAR durante 3 segundos.

## FINALIZAR EL ENTRENAMIENTO

Cuando complete el entrenamiento, la unidad emitirá un pitido. La información del entrenamiento permanecerá en la consola durante 30 segundos y, a continuación, se restablecerá.

## UTILIZAR UN REPRODUCTOR DE CD/MP3 O ALTAVOCES BLUETOOTH

-  1) Conecte el CABLE ADAPTADOR PARA AUDIO suministrado en el CONECTOR DE ENTRADA DE AUDIO SITUADO EN LA PARTE DERECHA DE LA CONSOLA Y EN EL CONECTOR PARA AURICULARES DEL REPRODUCTOR DE CD/MP3.
- 2) Utilice los botones del reproductor de CD/MP3 para configurar los ajustes de las pistas de audio.
- 3) Desconecte el CABLE ADAPTADOR PARA AUDIO si no está utilizándolo.
-  4) Si no quiere utilizar los ALTAVOCES, puede conectar los auriculares en la CLAVIJA DE SALIDA DE AUDIO situada en la parte inferior de la consola.
- 5) Para conectar los altavoces Bluetooth, abra la configuración de Bluetooth, habilite este último, busque dispositivos y, cuando se muestre Horizon T202, conéctese.

# PRECAUÇÕES IMPORTANTES



## GUARDE ESTAS INSTRUÇÕES

Ao utilizar um produto elétrico, estas precauções devem ser seguidas sempre, incluindo o seguinte: Leia todas as instruções antes de utilizar esta esteira. É de responsabilidade do proprietário assegurar que todos os usuários desta esteira sejam informados de modo adequado sobre todas as advertências e precauções. Se você tiver alguma dúvida depois de ler este guia, entre em contato com o suporte técnico ao cliente no número listado no painel traseiro do MANUAL DO PROPRIETÁRIO.

Esta esteira é destinada apenas para uso doméstico. Não use esta esteira em qualquer ambiente comercial, de aluguel, escola ou institucional. O não cumprimento das mesmas invalidará a garantia.



## PERIGO

### PARA REDUZIR O RISCO DE CHOQUE ELÉTRICO:

Sempre desconecte a esteira da tomada elétrica imediatamente após seu uso, antes de limpar, realizar manutenção e colocar ou retirar peças.



## ADVERTÊNCIA

### PARA REDUZIR O RISCO DE QUEIMADURAS, INCÊNDIO, CHOQUE ELÉTRICO OU FERIMENTOS ÀS PESSOAS:

- O equipamento deve ser instalado sobre uma base estável e nivelada.
- Nunca use a esteira antes de prender o clipe de segurança com corda na sua roupa.
- O sistema de monitoração da frequência cardíaca pode ser impreciso. O exercício excessivo pode causar ferimentos graves ou morte. Se você sentir dor, pare imediatamente de se exercitar.
- Ao se exercitar, mantenha sempre um ritmo confortável.
- Não vista roupas que possam ficar presas em qualquer parte da esteira ergométrica.
- Sempre use calçado esportivo ao utilizar este equipamento.
- Não pule na esteira.
- Em momento nenhum, mais de uma pessoa deve estar sobre a esteira enquanto estiver em operação.
- Esta esteira não deve ser utilizada por pessoas que pesam mais que o especificado na SEÇÃO DE GARANTIA DO MANUAL DO PROPRIETÁRIO. O não cumprimento das mesmas invalidará a garantia.
- Ao abaixar a plataforma da esteira, espere até que os pés traseiros estejam firmemente sobre o piso antes de subir na plataforma.
- Desconecte o cabo de força antes de fazer manutenção ou mover o equipamento. Para limpar, esfregue as superfícies apenas com sabão e pano levemente úmido; nunca utilize solventes. (Veja MANUTENÇÃO).
- A esteira nunca deve ser deixada sem atenção ao fazer sua conexão. Desconecte-a da tomada se não estiver em uso e antes de colocar ou retirar peças.



- Não opere embaixo de mantas ou travesseiros. Aquecimento excessivo pode ocorrer e causar incêndio, choque elétrico ou ferimentos às pessoas.
- Conecte este equipamento de exercícios apenas em uma tomada adequadamente aterrada.
- Certifique-se de que a borda da lona esteja paralela com a posição lateral do trilho lateral e não se move sob o trilho lateral. Se você detectar que a lona não está centralizada, sempre ajuste-a.





## **ADVERTÊNCIA**

### **PARA REDUZIR O RISCO DE QUEIMADURAS, INCÊNDIO, CHOQUE ELÉTRICO OU FERIMENTOS ÀS PESSOAS:**

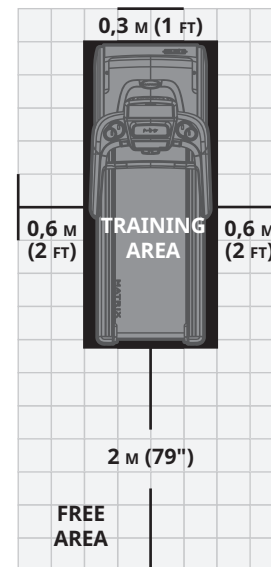
- Em **NENHUM** momento, animais domésticos ou crianças menores de 13 anos podem estar a uma distância menor que 10 pés (3 m) da esteira.
- Em **NENHUM** momento, crianças menores de 13 anos podem utilizar a esteira.
- Crianças com mais de 13 anos ou pessoas com deficiência não devem utilizar a unidade sem supervisão de um adulto.
- Utilize a esteira apenas para sua utilização prevista conforme descrito no guia da esteira ergométrica e no manual do proprietário.
- Não utilize outros acessórios que não sejam recomendados pelo fabricante. Acessórios podem causar ferimentos.
- Nunca opere a esteira se o cabo ou plugue estiver danificado, se não funcionar de acordo, se tiver caído ou danificada, ou imersa em água. Retorne a esteira à assistência técnica para inspeção e reparo.
- Mantenha o cabo de força distante de superfícies quentes. Não transporte esta unidade por seu cabo de força nem utilize o cabo como alça.
- Nunca opere a esteira com a abertura de ventilação bloqueada. Mantenha a abertura de ventilação limpa, livre de fiapos, fios de cabelo e similares.
- Para prevenir o choque elétrico, nunca deixe cair ou insira algum objeto dentro de qualquer abertura.
- Não opere onde produtos de aerossol (spray) estejam sendo utilizados ou quando oxigênio seja administrado.
- Para desconectar, desligue todos os controles e depois remova o plugue da tomada.
- Não use a esteira em nenhum local, que não seja com temperatura controlada, como, mas não limitado a, garagens, varandas, halls de piscina, banheiros, coberturas para carros ou ao ar livre. O não cumprimento das mesmas invalidará a garantia.
- Esta esteira é destinada apenas para uso doméstico. Não use esta esteira em qualquer ambiente comercial, de aluguel, escola ou institucional. O não cumprimento das mesmas invalidará a garantia.
- Não remova as coberturas do console a não ser se instruído pelo Suporte Técnico ao Cliente. O serviço deve ser realizado somente por um técnico autorizado para o mesmo.

EN Class HB. É essencial que a sua esteira ergométrica seja utilizada apenas em espaços internos, em um ambiente com temperatura controlada. Se a sua esteira tiver sido exposta a temperaturas mais frias ou climas com alta umidade, é extremamente recomendado que a esteira seja aquecida à temperatura ambiente antes de utilizá-la pela primeira vez. Não fazer isso pode causar falha eletrônica prematura.

- Coloque a esteira sobre uma superfície plana e estável. Deve haver um pé de espaço livre em frente à esteira para o cabo de alimentação. Deixe uma área livre por trás da esteira com espaço de pelo menos a largura da esteira e 79 pol. (2 m) de comprimento. Esta área deve estar desobstruída e deve fornecer ao usuário um caminho aberto para a saída da máquina. No caso de uma emergência, coloque ambas as mãos sobre os apoios de braço laterais para se segurar e coloque os seus pés sobre os trilhos laterais.

Para facilidade de acesso, deixe um espaço, de preferência em ambos os lados da esteira, de 2 pés (0,6 m) para permitir o acesso do usuário à esteira por ambos os lados.

Não coloque a esteira em qualquer área que possa bloquear aberturas de ventilação ou ar. A esteira não deve ficar em uma garagem, pátio coberto, perto de água ou ao ar livre.





## INSTRUÇÕES DE ATERRAMENTO

Este equipamento deve ser aterrado. Se a esteira funcionar mal ou tiver pane, o aterramento fornece um modo de mínima resistência para corrente elétrica, a fim de reduzir o risco de choque elétrico. Este produto é equipado com um cabo que tem um condutor de aterramento do equipamento e um plugue de aterramento. O plugue deve ser conectado em uma tomada adequada que esteja instalada de acordo e aterrada segundo todos os códigos locais e as determinações legais.



## PERIGO

A conexão inadequada do condutor de aterramento do equipamento pode resultar em risco de choque elétrico. Verifique com um eletricista qualificado ou provedor de serviços se estiver em dúvida quanto ao aterramento adequado do equipamento. Não modifique o plugue fornecido com o equipamento. Se a tomada não for adequada, peça a um eletricista qualificado para instalar uma tomada apropriada.

Este equipamento destina-se ao uso em um circuito de tensão nominal local e tem um plugue de aterramento. Nenhum adaptador deve ser utilizado com este equipamento.

Este equipamento deve ser usado em um circuito dedicado. Para determinar se você está em um circuito dedicado, desligue a energia desse circuito e observe se qualquer outro dispositivo perde energia. Em caso afirmativo, mova os dispositivos para um circuito diferente. Nota: Geralmente há várias tomadas em um circuito.



## ADVERTÊNCIA

Conecte este equipamento de exercícios apenas em uma tomada adequadamente aterrada.

Nunca opere o equipamento com um cabo ou plugue danificado, mesmo se estiver funcionando adequadamente. Nunca opere algum equipamento se parecer danificado ou tiver sido imerso em água. Entre em contato com o Suporte Técnico ao Cliente para solicitar substituição ou reparo.

# CONJUNTO



## ⚠️ ADVERTÊNCIA

Durante a montagem, há várias áreas que merecem atenção especial. É muito importante seguir as instruções de montagem corretamente e assegurar-se de que todas as partes estão firmemente apertadas. Se as instruções de montagem não forem seguidas corretamente, a esteira pode apresentar partes que não foram apertadas, parecendo soltas e podendo causar ruídos irritantes. Para prevenir danos à esteira, as instruções de montagem devem ser revisadas e as ações corretivas devem ser tomadas.

Antes de prosseguir, localize o número de série da sua esteira, localizado em um adesivo de código de barras branco perto do interruptor liga/desliga de energia e do cabo de força, e insira-o no espaço abaixo.

### LOCALIZAÇÃO DO NÚMERO DE SÉRIE

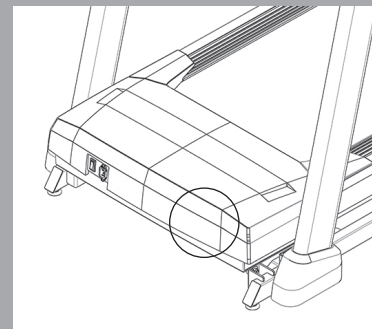
INSIRA O SEU NÚMERO DE SÉRIE E O NOME DO MODELO NAS CAIXAS ABAIXO:

NÚMERO DE SÉRIE:

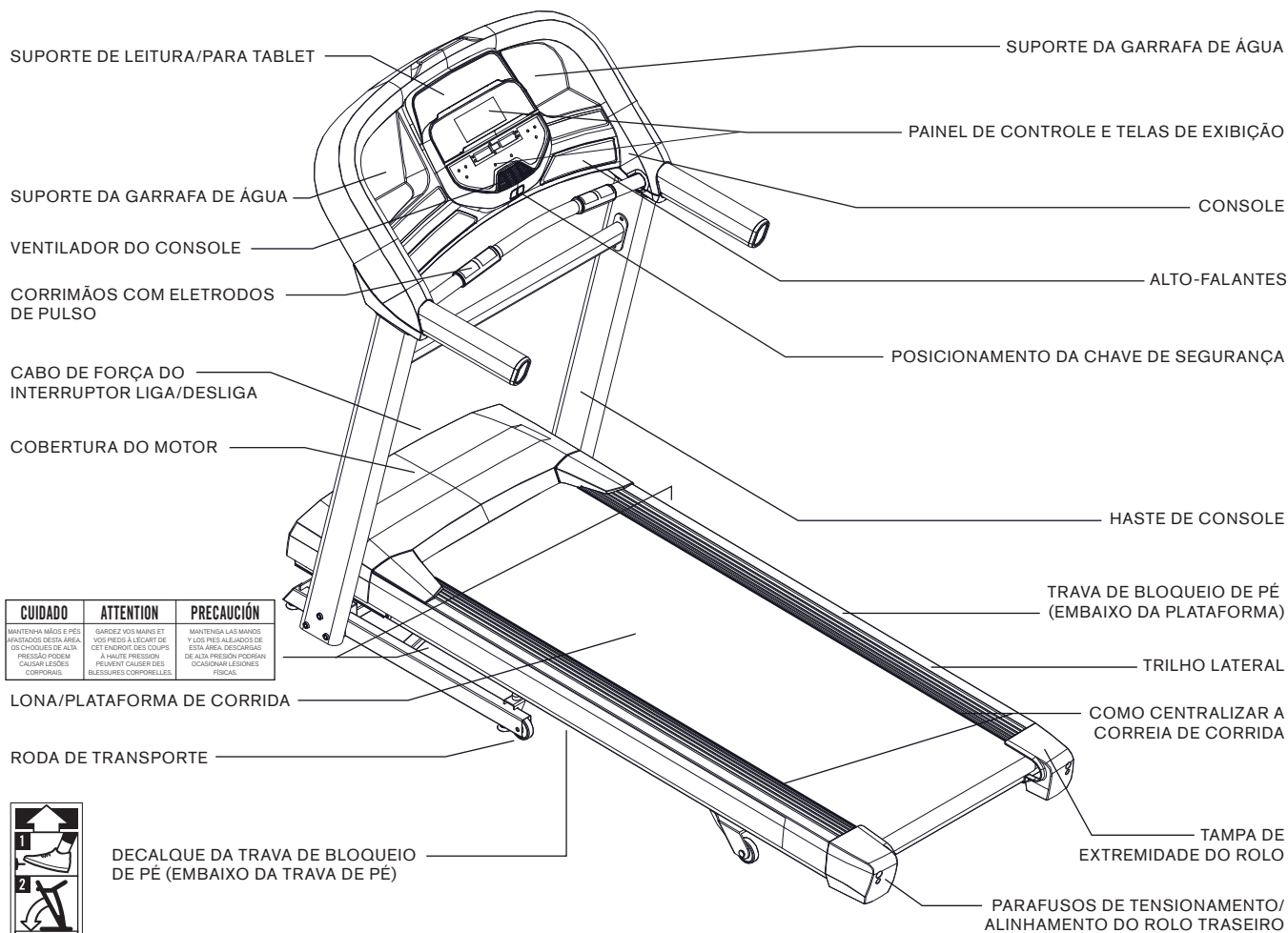
TM

NOME DO MODELO: **HORIZON**

**ESTEIRA**



» Mencione o NÚMERO DE SÉRIE e o NOME DO MODELO ao ligar para assistência.



CUIDADO	ATTENTION	PRECAUCIÓN
MANTENHA MÃOS E PÉS AFASTADOS DESTA ÁREA. OS CHOCOS DE ALTA PRESSÃO PODEM CAUSAR LESÕES CORPORAIS.	GARDEZ VOS MANS ET VOS PÈDS À L'ÉCART DE CETTE ZONE. DES CHOCOS À HAUTE PRESSION PEUVENT CAUSER DES BLESSURES CORPORELLES.	MANTENGA LAS MANOS Y LOS PÉS ALEJADOS DE ESTA ÁREA. LOS CHOCOS DE ALTA PRESIÓN PODRÍAN OCASIONAR LESIONES FÍSICAS.



DECALQUE DA TRAVA DE BLOQUEIO DE PÉ (EMBAIXO DA TRAVA DE PÉ)

## FERRAMENTAS INCLUÍDAS:

- Chave em T de 6 mm
- Chave em L de 5 mm

## PARTES INCLUÍDAS:

- 1 conjunto do console
- 2 hastes de console
- 1 kit de instrumentos
- 1 chave de segurança
- 1 cabo adaptador de áudio
- 1 frasco de lubrificante de silicone (para 2 aplicações)
- 1 barra transversal
- 1 cabo de força
- 2 coberturas de conexão de console



## PRECISA DE AJUDA?

Se você tiver perguntas ou se houver alguma parte ausente, entre em contato com o Suporte Técnico ao Cliente.

# PRÉ-MONTAGEM

## RETIRADA DA EMBALAGEM

Coloque a caixa de papelão da esteira em uma superfície plana nivelada. É recomendado que você coloque uma cobertura de proteção em seu piso. Tome CUIDADO ao manusear e transportar esta unidade. Nunca abra a caixa quando estiver sobre sua lateral. Uma vez que as cintas de amarração forem removidas, não eleve nem transporte esta unidade a menos que esteja completamente montada e na posição dobrada vertical, com a trava de bloqueio firme. Desembale e monte a unidade onde ela será usada. A esteira fechada é provida de choques de alta pressão e pode se abrir se for mal manuseada. Nunca agarre em qualquer parte da estrutura inclinada e tente levantar ou mover a esteira.

### ADVERTÊNCIA

NÃO TENTE ELEVAR A ESTEIRA! Não mova nem levante a esteira da embalagem até que seja especificado para fazer isso nas instruções de montagem. Você pode remover o filme plástico das hastes de console.

### ADVERTÊNCIA

FALHA EM SEGUIR ESTAS INSTRUÇÕES PODE CAUSAR FERIMENTOS.

NOTA: Durante cada etapa da montagem, assegure que TODAS as porcas e os parafusos estejam no local e parcialmente rosqueadas antes de apertar completamente qualquer parafuso.

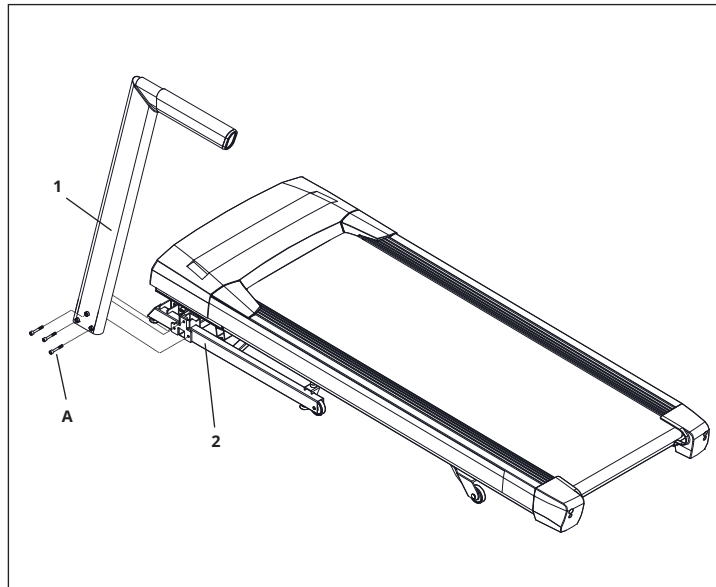
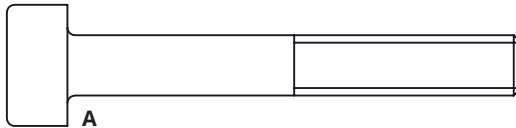
NOTA: Uma aplicação leve de graxa pode ajudar na instalação das ferragens. Qualquer graxa, como graxa de lítio para bicicleta, é recomendada.





## MONTAGEM ETAPA 1

FERRAGENS PARA ETAPA 1			
PEÇA	TIPO	DESCRIÇÃO	QTD.
A	PARAFUSO DE CABEÇA SEXTAVADA INTERNA	M8X1.25PX60L	3



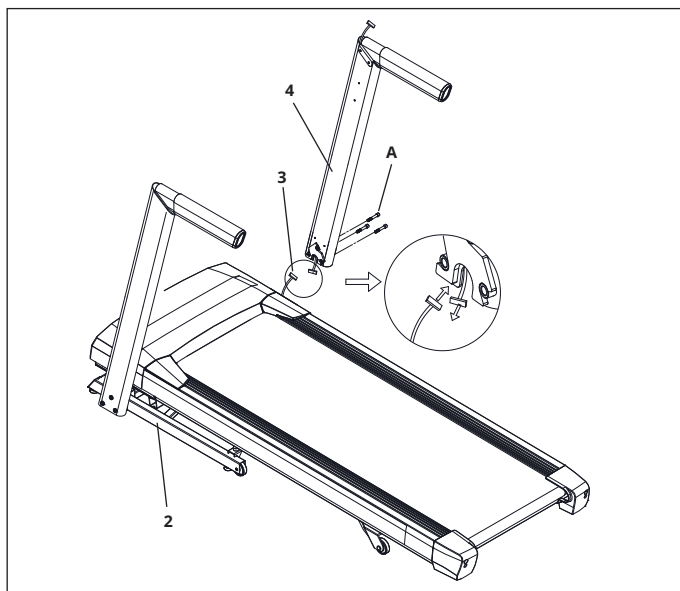
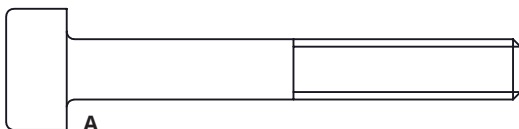
- A Corte as cintas de amarração amarelas e levante a plataforma de corrida para cima a partir da parte traseira para remover todo o conteúdo embaixo da plataforma de corrida.
- B Abra **FERRAGENS PARA ETAPA 1**.
- C Fixe a **HASTE ESQUERDA DO CONSOLE (1)** à **ESTRUTURA PRINCIPAL (2)** usando **3 PARAFUSOS (A)**.

NOTA: Não aperte totalmente os parafusos até a **ETAPA 5**.



## MONTAGEM ETAPA 2

FERRAGENS PARA ETAPA 2			
PEÇA	TIPO	DESCRIÇÃO	QTD.
A	PARAFUSO DE CABEÇA SEXTAVADA INTERNA	M8X1.25PX60L	3



- A Abra **FERRAGENS PARA ETAPA 2**.
- B Puxe o **CABO DO CONSOLE (3)** para longe da estrutura de base da esteira. Conecte o **CABO DO CONSOLE (3)** da **ESTRUTURA PRINCIPAL (2)** ao **CABO DO CONSOLE (3)** na parte inferior da **HASTE DIREITA DO CONSOLE (4)**. A outra extremidade do **CABO DO CONSOLE (3)** deve estar localizada na parte superior da haste.
- C Fixe a **HASTE DIREITA DO CONSOLE (4)** à **ESTRUTURA PRINCIPAL (2)** usando **3 PARAFUSOS (A)**.

NOTA: Tenha cuidado para não comprimir o cabo do console ao fixar a haste direita do console.

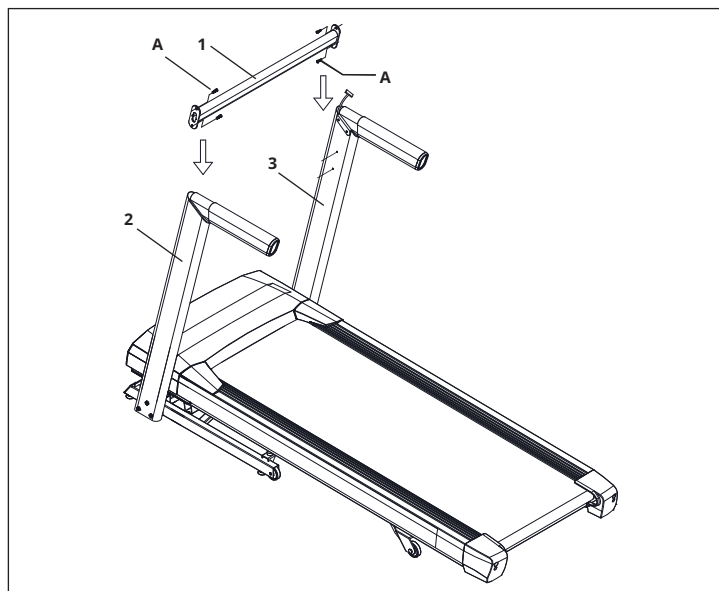
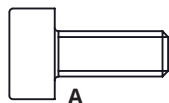
NOTA: Não aperte totalmente os parafusos até a **ETAPA 5**.





## MONTAGEM ETAPA 3

FERRAGENS PARA ETAPA 3			
PEÇA	TIPO	DESCRIÇÃO	QTD.
A	PARAFUSO DE CABEÇA SEXTAVADA INTERNA	M6X1.0PX15L	4

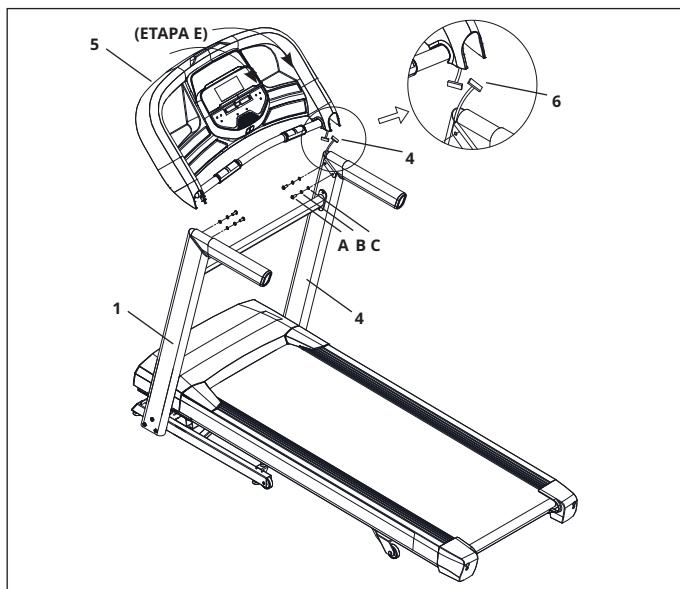


- A Abra ferragens para etapa 3.
- B Fixe frouxamente o **LADO ESQUERDO** da **BARRA TRANSVERSAL (1)** à **HASTE VERTICAL (2)** usando **2 PARAFUSOS (A)**.
- C Fixe frouxamente o **LADO DIREITO** da **BARRA TRANSVERSAL (1)** à **HASTE VERTICAL (3)** usando **2 PARAFUSOS (A)**.

NOTA: Não aperte completamente os parafusos até que o console esteja montado.

## MONTAGEM ETAPA 4

FERRAGENS PARA ETAPA 4			
PEÇA	TIPO	DESCRIÇÃO	QTD.
A	PARAFUSO	M8X1.25PX15L	4
B	ARRUELA DE PRESSÃO	8.2X13.5X2.0T	4
C	ARRUELA PLANA	8.2X15.0X1.2T	4



NOTA: Tenha cuidado para não comprimir nenhum fio ao montar o console.

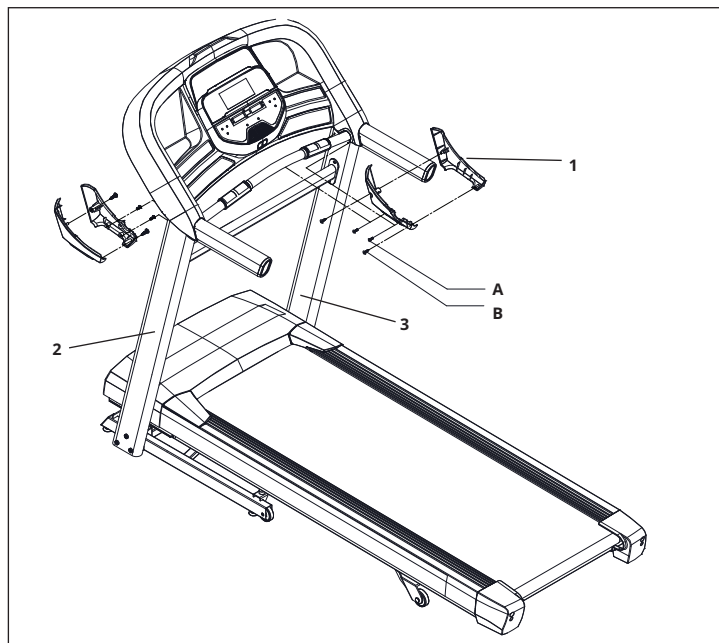
- Abra **FERRAGENS PARA ETAPA 4**.
- Posicione delicadamente o **CONSOLE (5)** na parte superior das **HASTES DO CONSOLE (1 E 4)**. Fixe primeiro o **LADO ESQUERDO** usando **2 PARAFUSOS (A)**, **2 ARRUELAS DE PRESSÃO (B)** e **2 ARRUELAS PLANAS (C)**.
- Os **CABOS DO CONSOLE (6)** estão dentro da **HASTE DO CONSOLE (4)**. Usando o fio de chumbo, puxe cuidadosamente o **CABO DO CONSOLE (6)** para fora da **HASTE DO CONSOLE (4)**. Retire e descarte o **FIO DE CHUMBO**. Conecte os **CABOS DO CONSOLE (6)** e introduza cuidadosamente os fios nas hastes para evitar danos.
- Fixe o **LADO DIREITO** do **CONSOLE (5)** usando **2 PARAFUSOS (A)**, **2 ARRUELAS DE PRESSÃO (B)** e **2 ARRUELAS PLANAS (C)**.
- Puxe a parte superior do **CONSOLE (5)** em direção à parte traseira da esteira e **SEGURE** enquanto **APERTA OS PARAFUSOS (A) DOS LADOS ESQUERDO E DIREITO**.



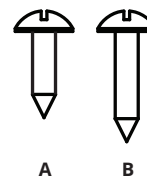


## MONTAGEM ETAPA 5

FERRAGENS PARA ETAPA 5			
PEÇA	TIPO	DESCRIÇÃO	QTD.
A	PARAFUSO	4X10L	4
B	PARAFUSO	4X15L	4



- A Abra **FERRAGENS PARA ETAPA 5**.
- B Fixe as **COBERTURAS DE JUNTA DO CONSOLE DOS LADOS DIREITO E ESQUERDO (1)** usando **8 PARAFUSOS (A E B)**.
- C **LEMBRE-SE** de apertar completamente os **PARAFUSOS DA BARRA TRANSVERSAL** nas **HASTES DO CONSOLE (2 e 3)** agora que a montagem está concluída.



### MONTAGEM CONCLUÍDA!

Antes da primeira utilização, lubrifique a plataforma da esteira seguindo as instruções na seção de MANUTENÇÃO no GUIA DA ESTEIRA.

T202

Área de corrida: 152 x 51 cm / 60" x 20"

Peso do produto: 87 kg / 192 lb

Capacidade de peso do usuário: 147 kg / 325 lb

Dimensões (C x L x A) : 192 x 85 x 147 cm / 76" x 33" x 58"

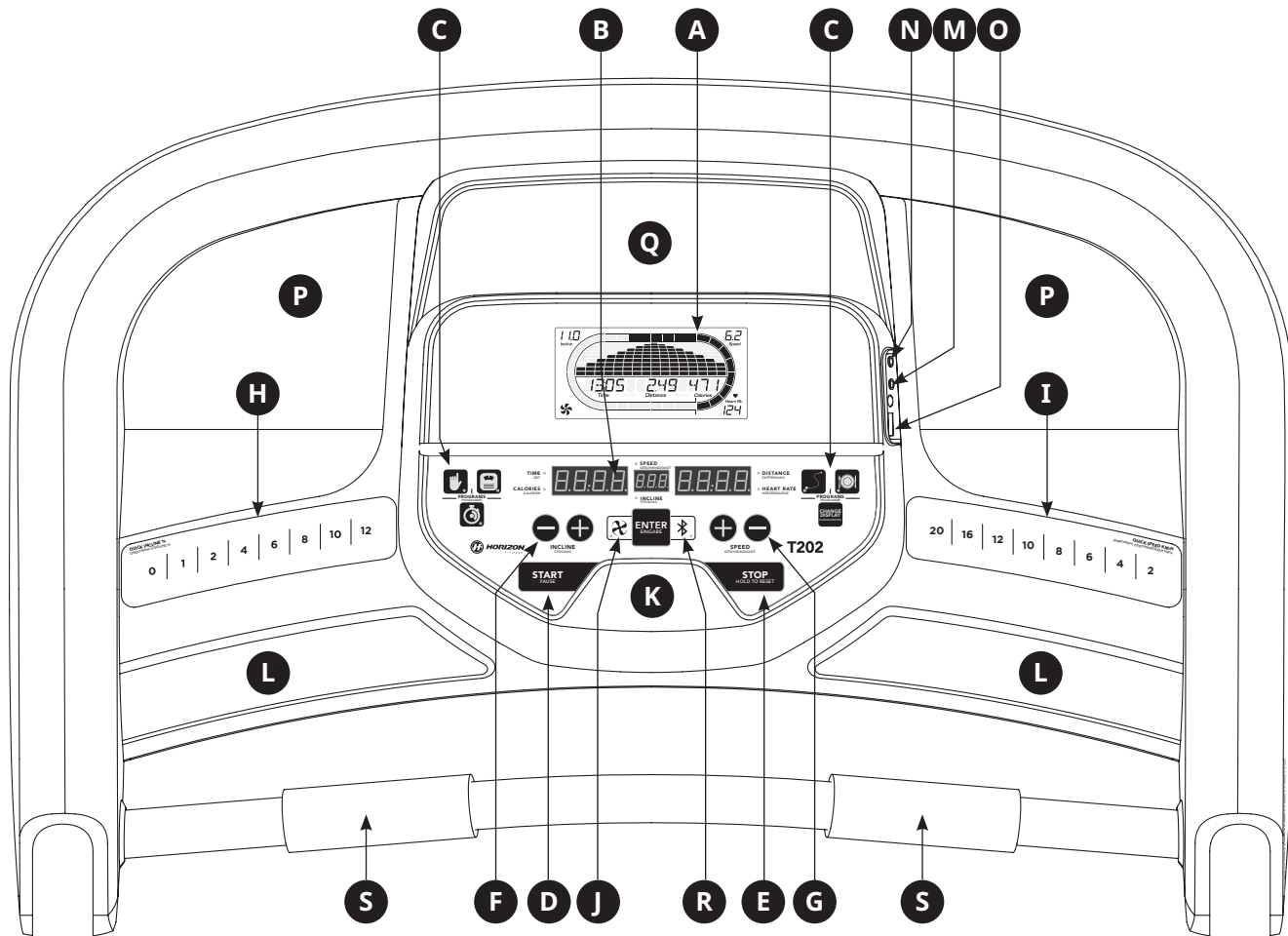
# OPERAÇÃO DA ESTEIRA



Esta seção explica como usar o console e a programação da sua esteira.

A seção OPERAÇÃO BÁSICA no GUIA DA ESTEIRA tem instruções para o seguinte:

- LOCALIZAÇÃO DA ESTEIRA
- UTILIZAÇÃO DA CHAVE DE SEGURANÇA
- DOBRAMENTO DA ESTEIRA
- MOVIMENTAÇÃO DA ESTEIRA
- NIVELAMENTO DA ESTEIRA
- TENSIONAMENTO DA LONA
- CENTRALIZAÇÃO DA LONA
- UTILIZAÇÃO DA FUNÇÃO DE FREQUÊNCIA CARDÍACA

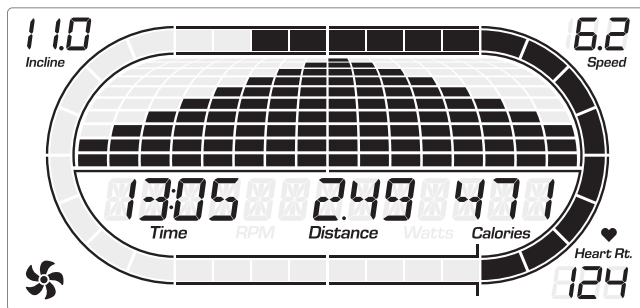


## OPERAÇÃO DO CONSOLE

Nota: Existe uma chapa de proteção fina no invólucro do console que deve ser removida antes de ser utilizada.

- A) **TELAS DE EXIBIÇÃO LCD:** inclinação, velocidade, tempo, distância, calorias, frequência cardíaca.
- B) **EXIBIÇÃO LED:** inclinação, velocidade, tempo, distância, calorias, frequência cardíaca.
- C) **TECLAS RÁPIDAS DE TREINO:** pressione para selecionar o seu treino.
- D) **INICIAR:** pressione para começar a se exercitar, iniciar seu treino ou retomar o exercício após pausa.
- E) **PARAR:** pressione para pausar/terminar seu treino. Mantenha pressionado por 3 segundos para redefinir o console.
- F) **TECLAS DE INCLINAÇÃO +/-:** usadas para ajustar a inclinação em pequenos incrementos (incrementos de 0.5%).
- G) **TECLAS DE VELOCIDADE +/-:** usadas para ajustar a velocidade em pequenos incrementos (incrementos de 0.1 km/h).
- H) **TECLAS RÁPIDAS DE INCLINAÇÃO:** usadas para alcançar a inclinação desejada mais rapidamente.
- I) **TECLAS RÁPIDAS DE VELOCIDADE:** usadas para alcançar a velocidade desejada mais rapidamente.
- J) **TECLA DO VENTILADOR:** pressione para ligar e desligar o ventilador.
- K) **VENTILADOR:** ventilador para treino pessoal.
- L) **ALTO-FALANTES:** música é reproduzida pelos alto-falantes quando seu CD/MP3 player está conectado ao console.
- M) **ENTRADA DE ÁUDIO:** conecte o seu CD/MP3 player ao console usando o cabo adaptador de áudio incluído.
- N) **SAÍDA DE ÁUDIO / FONE DE OUVIDO:** conecte seus fones de ouvido neste conector para ouvir sua música através dos fones de ouvido. Nota: Quando os fones de ouvido estão conectados ao conector para fones de ouvido, o som não sairá mais através dos alto-falantes.
- O) **ENTRADA USB:** Saída USB de 1 A/5 V para energia.
- P) **BOLSOS PARA GARRAFA D'ÁGUA:** suporta equipamento de treino pessoal.
- Q) **SUPORTE DE LEITURA/PARA TABLET:** suporta tablet ou material de leitura.
- R) **LUZ INDICADORA DE BLUETOOTH:** informa ao usuário que a conexão Bluetooth foi realizada.
- S) **ELETRODOS DE FREQUÊNCIA CARDÍACA:** usados para medir a frequência cardíaca.





## TELAS DE EXIBIÇÃO

- **TEMPO:** Mostrado como minutos:segundos. Veja o tempo restante ou o tempo decorrido no seu treino.
- **DISTÂNCIA:** Mostrado como km. Indica a distância percorrida durante o seu treino.
- **VELOCIDADE:** Mostrado como km/h. Indica o quão rápido a superfície de caminhada ou corrida está se movendo.
- **INCLINAÇÃO:** Mostrada como percentual. Indica a inclinação da superfície de caminhada ou corrida.
- **CALORIAS:** Total de calorias queimadas ou calorias restantes deixadas para serem queimadas durante o seu treino.
- **FREQUÊNCIA CARDÍACA:** Mostrada como BPM (batimentos por minuto). Usada para monitorar sua frequência cardíaca (exibida quando o contato é feito com os dois eletrodos de pulso).



## COMEÇANDO

- 1) Certifique-se de que nenhum objeto esteja colocado sobre a lona que impeça o movimento da esteira.
- 2) Conecte o cabo de força e ligue a esteira. (O interruptor LIGA/DESLIGA está próximo ao cabo de força.)
- 3) Fique sobre os trilhos laterais da esteira.
- 4) Prenda o clipe da chave de segurança em uma parte de sua roupa certificando-se de que esteja firme e não se soltará durante a operação.
- 5) Insira a chave de segurança no orifício da chave de segurança no console.
- 6) Você tem duas opções para iniciar o seu treino:

### A) PARTIDA RÁPIDA

Simplemente pressione a tecla INICIAR para começar o treino.  
Tempo, distância e calorias serão todos contados a partir de zero. OU...

### B) SELECIONE UM TREINO OU ALVO

- 1) Ajuste o USUÁRIO com os botões +/- e pressione ENTER quando o USUÁRIO desejado for exibido.
- 2) Selecione seu PESO com os botões +/- e pressione ENTER quando seu PESO desejado for exibido.
- 3) Selecione seu PROGRAMA com os botões +/- e pressione ENTER quando seu PROGRAMA desejado for exibido.
- 4) Ajuste a CONFIGURAÇÃO com os botões +/- e pressione ENTER quando sua CONFIGURAÇÃO desejada for exibida.
- 5) Pressione INICIAR para começar.





## PERFIS DE TREINO



1) **MANUAL:** Ajuste manualmente sua velocidade e a inclinação durante o seu treino.



2) **INTERVALOS:** Melhora a sua força, velocidade e resistência aumentando e diminuindo a velocidade durante todo o seu treino para envolver o seu coração e outros músculos. Inclui 10 níveis.

A velocidade muda e os segmentos se repetem em 90 segundos e 30 segundos.

(km/h)

Segmento	Aquecimento		1	2	Desaquecimento	
Tempo	4:00 min		90 s	30 s	4:00 min	
Nível 1	0,8	2,4	3,2	6,4	2,4	1,6
Nível 2	0,8	2,4	3,2	7,2	2,4	1,6
Nível 3	0,8	3,0	4,0	8,0	3,0	2,1
Nível 4	1,6	3,0	4,0	8,8	3,0	2,1
Nível 5	1,6	3,7	4,8	9,6	3,7	2,4
Nível 6	1,6	3,7	4,8	10,4	3,7	2,4
Nível 7	2,2	4,2	5,6	11,2	4,2	2,9
Nível 8	2,2	4,2	5,6	12,0	4,2	2,9
Nível 9	2,2	4,8	6,4	12,8	4,8	3,2
Nível 10	2,2	4,8	6,4	13,6	4,8	3,2



3) **PERDA DE PESO:** Uma sessão de treino projetada especificamente para gordura alvo. Promove a perda de peso aumentando e diminuindo a velocidade e a inclinação, enquanto mantém você em sua zona de queima de gordura. Inclui 10 níveis.

A velocidade e a inclinação mudam, os segmentos se repetem a cada 30 segundos.



(km/h)

Segmento	Aqueci- mento	Cada segmento tem 30 segundos								Desaqueci- mento			
		Tempo	4:00 min	1	2	3	4	5	6		7	8	4:00 min
Nível 1	Inclinação	0	0,5	1,5	1,5	1	0,5	0,5	0,5	1	1,5	0,5	0
	Velocidade	0,8	2,4	3,2	4,0	4,8	5,6	6,4	5,6	4,8	4,0	3,7	2,4
Nível 2	Inclinação	0	0,5	1,5	1,5	1	0,5	1	0,5	1	1,5	0,5	0
	Velocidade	0,8	3,0	4,0	4,8	5,6	6,4	7,2	6,4	5,6	4,8	4,2	2,9
Nível 3	Inclinação	0,5	1	2	2	1,5	1	1	1	1,5	2	1	0,5
	Velocidade	0,8	3,7	4,8	5,6	6,4	7,2	8,0	7,2	6,4	5,6	4,8	3,2
Nível 4	Inclinação	0,5	1	2	2	1,5	1	1	1	1,5	2	1	0,5
	Velocidade	1,6	4,2	5,6	6,4	7,2	8,0	8,8	8,0	7,2	6,4	5,4	3,7
Nível 5	Inclinação	1	1,5	2,5	2,5	2	1,5	1,5	1,5	2	2,5	1,5	1
	Velocidade	1,6	4,8	6,4	7,2	8,0	8,8	9,6	8,8	8,0	7,2	6,1	4,0
Nível 6	Inclinação	1	1,5	2,5	2,5	2	1,5	1,5	1,5	2	2,5	1,5	1
	Velocidade	1,6	5,4	7,2	8,0	8,8	9,6	10,4	9,6	8,8	8,0	6,6	4,5
Nível 7	Inclinação	1,5	2	3	3	2,5	2	2	2	2,5	3	2	1,5
	Velocidade	2,2	6,1	8,0	8,8	9,6	10,4	11,2	10,4	9,6	8,8	7,2	4,8
Nível 8	Inclinação	1,5	2	3	3	2,5	2	2	2	2,5	3	2	1,5
	Velocidade	2,2	6,6	8,8	9,6	10,4	11,2	12,0	11,2	10,4	9,6	7,8	5,3
Nível 9	Inclinação	2	2,5	3,5	3,5	3	2,5	2,5	2,5	3	3,5	2,5	2
	Velocidade	2,2	7,2	9,6	10,4	11,2	12,0	12,8	12,0	11,2	10,4	8,5	5,6
Nível 10	Inclinação	2	2,5	3,5	3,5	3	2,5	2,5	2,5	3	3,5	2,5	2
	Velocidade	2,2	7,8	10,4	11,2	12,0	12,8	13,6	12,8	12,0	11,2	9,0	6,1

## PERFIS ALVO



- 1) **DISTÂNCIA:** Esforce-se e vá mais longe durante a sessão de treino com 13 treinos de distância. Escolha metas de 1 km, 3 km, 5 km, 8 km, 10 km, 13 km, 15 km, 16 km, 20 km, meia maratona, 24 km, 32 km, e maratona. O usuário define os níveis de velocidade inicial.



- 2) **CALORIAS:** Defina metas para queimar calorias. As calorias queimadas são calculadas usando a distância e a velocidade.





## PARA REDEFINIR O CONSOLE

Mantenha pressionada a tecla PARAR por 3 segundos.

## TÉRMINO DO SEU TREINO

Quando o treino estiver concluído, a unidade emitirá um sinal sonoro. Suas informações de treino permanecerão exibidas no console por 30 segundos e, em seguida, serão redefinidas.

## UTILIZAÇÃO DO SEU CD/MP3 PLAYER / ALTO-FALANTES BLUETOOTH

-  1) Conecte o CABO ADAPTADOR DE ÁUDIO incluído à ENTRADA DE ÁUDIO na parte superior direita do console e à entrada de fone de ouvido do seu CD/MP3 player.
- 2) Use os botões do seu CD/MP3 para ajustar as configurações de música.
- 3) Remova o CABO DO ADAPTADOR DE ÁUDIO quando não estiver em uso.
-  4) Se não deseja utilizar os ALTO-FALANTES, você pode conectar seus fones de ouvido à SAÍDA DE ÁUDIO no lado direito do console.
- 5) Para se conectar aos alto-falantes Bluetooth, abra as configurações de Bluetooth, ative o Bluetooth, procure novos dispositivos, procure pelo Horizon T202 e selecione conectar.

**Eng: Waste Disposal**

VISION Fitness / HORIZON Fitness / TEMPO Fitness / TREO Fitness products are recyclable. At the end of its useful life please dispose of this article correctly and safely (local refuse sites).

**Ger: Entsorgungshinweis**

Die Produkte VISION Fitness/HORIZON Fitness/TEMPO Fitness/TREO Fitness sind recyclebar. Führen Sie das Gerät am Ende der Nutzungsdauer einer sachgerechten Entsorgung zu (örtliche Sammelstelle).

**Dut: Verwijderingsaanwijzing**

VISION Fitness / HORIZON Fitness / TEMPO Fitness / TREO Fitness producten zijn recyclebaar. Breng het apparaat aan het einde van de gebruiksduur naar een in recycling gespecialiseerd bedrijf (plaatselijk verzamelpunt).

**Fre: Remarque relative à la gestion des déchets**

Les produits VISION Fitness / HORIZON Fitness / TEMPO Fitness / TREO Fitness sont recyclables. Lorsque cet appareil arrive en fin de vie, veuillez l'éliminer de manière correcte et en toute sécurité en le déposant dans une déchetterie communale.

**Ita: Indicazione sullo smaltimento**

I prodotti VISION Fitness / HORIZON Fitness / TEMPO Fitness / TREO Fitness sono riciclabili. Quando l'apparecchio non servirà più, portarlo in un apposito punto di raccolta della propria città (punti di raccolta comunali).

**Spe: Gestión de residuos**

Los productos de VISION Fitness / HORIZON Fitness / TEMPO Fitness / TREO Fitness son reciclables. Cuando se termine su vida útil, por favor deshágase de este artículo de forma correcta y segura en un punto limpio.

**Prb: Descarte**

Os produtos VISION Fitness / HORIZON Fitness / TEMPO Fitness / TREO Fitness são recicláveis. No final de sua vida útil, descarte este equipamento corretamente e com segurança (sites de locais de lixo).

**ChT: 廢棄物處理**

VISION Fitness / HORIZON Fitness / TEMPO Fitness / TREO Fitness 產品為可回收產品。產品的使用年限期滿後，請依照正確且安全的方式處理本廢棄商品（當地的廢棄場）。

**ChS: 废弃物处理**

VISION Fitness / HORIZON Fitness / TEMPO Fitness / TREO Fitness 产品是可回收利用的。在其使用期结束后，请正确安全地（在本地垃圾处理场）处理本品。

